

安定したパーツ供給体制



ボイラ自動立体倉庫

部品は全てバーコードにてオンライン管理しています。北海道から沖縄まで全国どこへでも部品を迅速にお届けいたします。



部品用自動ラック

年中無休24時間のサービス体制

平日は拠点が、夜間・休日は「ミウラコネクセンター」が応急処置のアドバイスや、フィールドエンジニアの出張修理依頼を行います。



089-979-1234
平日夜間(17:30~8:00)・土曜・日曜・祝日専用

約**1,200**名のフィールドエンジニアがお客様をサポートします

お客様と私どもとの間の時間と距離と心を最短でつなぎます

(2022年3月末現在)

2023年9月現在

■簡易ボイラをご使用いただくに当たり、事業主様の責務として、法令を遵守した届出、設置、施工、使用の義務がございます。■設置、施工に当たっては、関係法令を遵守すると共に、本装置の据付施工要領書に従い正しく施工してください。■関係法令は、消防法(火災予防条例を含む)、大気汚染防止法、労働安全衛生法、建築基準法、水質汚濁防止法、河川法、下水道法、公害防止条例、水道法、液化石油ガス法等がございます。また、他にも各都道府県・市の条例等がございますので、所轄官公庁等へご確認ください。■ボイラブロー水には、高アルカリ、高温水、スラッジが含まれておりますので、必ず適切な排水処理を行ってください。

設置手続き事例

- 消防署関係
危険物に関する届出
危険物を貯蔵または取り扱う施設は、その数量により規制を受けるため所轄の消防署へ必要な届出を行う事。
- ボイラー設置届
ボイラーを設置する場合、「火を使用する設備等設置届出書」を所轄の消防署へ提出する事。

警告

- ・ボイラを安全に設置・ご使用いただくために、上記法令(条例)等を確認し、遵守のうえご使用ください。設置方法を誤りますと火災等により、人・物に重大な影響を与えるおそれがあります。
- ・弊社に相談なく改造や修理を行うことは、安全に関して重大な影響を及ぼすおそれがあります。決して勝手な改造や修理は行わないでください。また、ボイラの移設・転売・再使用の際は、弊社にご連絡ください。

安全に関するご注意

- ・商品を安全にお使いいただくため、ご使用前に必ず「取扱説明書」をお読みください。
- ・より安全にご利用いただくために、感震器をお取り付けください。

◎輸出に関するご注意：本カタログ製品は「外国為替及び外国貿易法」の規定により、輸出規制品に該当する場合は、輸出する際に日本国政府の輸出許可が必要です。輸出される場合には、弊社営業担当にお問い合わせください。

三浦工業株式会社

東京本社 東京都港区高輪2丁目15-35 〒108-0074
松山本社 愛媛県松山市堀江町7番地 〒799-2696
TEL 089-979-7000

<https://www.miuraz.co.jp>

プライム市場 証券コード 6005

ISO 9001

ボイラ/水処理システム、オンラインによるメンテナンスサービスの品質保証体制

ISO 14001

福江、北条地区の三浦工業および国内連結子会社(株式会社ミカエスエー)は環境マネジメントシステム登録事業所です

製品改良のため、予告なく変更する場合があります。本カタログの内容は日本国内仕様です。本カタログに関するお問い合わせは最寄りの販売店・営業所へどうぞ。

排煙ゼロで、コンパクトな電気ボイラ



ME-10

ME-100

排煙ゼロで、コンパクトな電気ボイラ

燃料の供給が不要で、排気筒の設置も不要な、コンパクトな電気ボイラ。
安全、きれい、高性能で操作も簡単です。
各種試験・研究施設やサウナ、スポーツジムなどに適しています。

CLEAN クリーン

熱源は電気のため、バーナは不要。
もちろん排煙の心配はありません。

COMPACT 省スペース

缶体の改良により、省スペース化を実現。空間の有効利用を可能にしました。煙突の施工が不要なため、燃料の供給ができない、排気筒の設置ができない場所でも設置可能です。

SIMPLE シンプル操作

簡単なスイッチ操作でOK。各種試験・研究設備、空調、サウナ等、いろいろな分野でその簡便さからご利用できます。

SILENT 低騒音

熱源は電気のため、運転音は極めて静かで、低騒音を実現しました。

SAFETY 安全重視

安全弁、圧力スイッチ、空焚き防止サーモ等、各種安全装置が装備されており、安全重視の設計です。



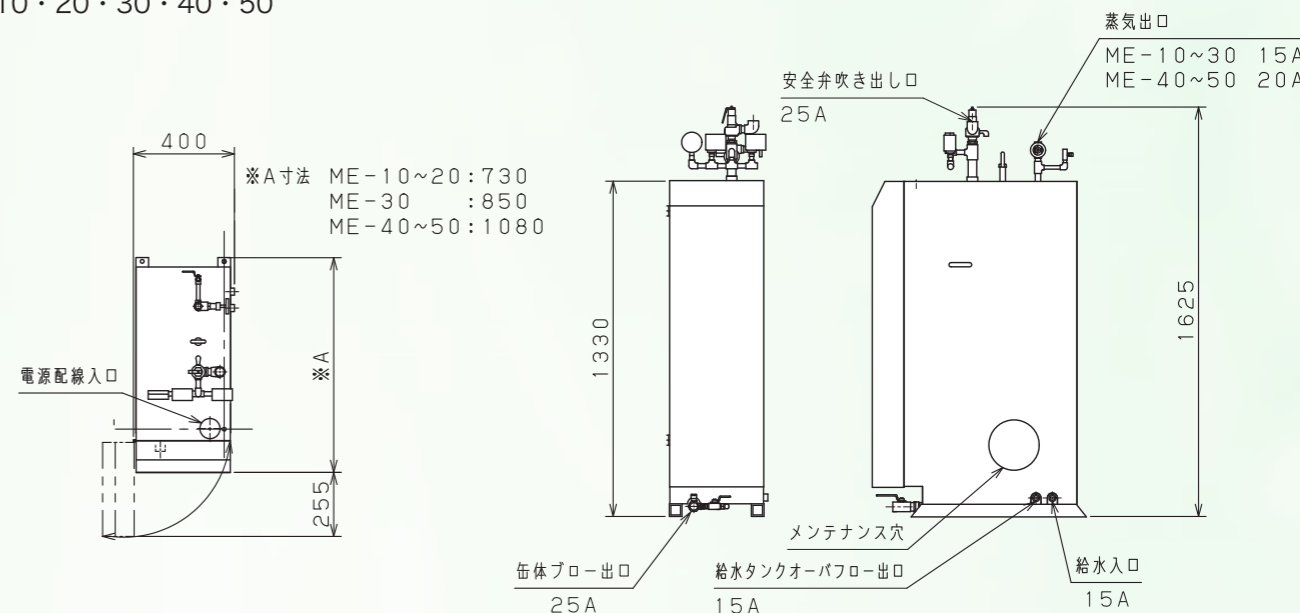
■基本仕様

要目	単位	ME-10	ME-20	ME-30	ME-40	ME-50	ME-100	備考
ボイラ種類		簡易ボイラ(多管式貫流ボイラ)						
取扱者資格		資格不要						
最高圧力	MPa	0.59					0.69	
使用圧力範囲	MPa	0.39~0.49					0.39~0.59	
電気ヒータ容量	kW	10	20	30	40	50	96	
伝熱面積	m ²	0.2	0.4	0.5	0.7	0.9	1.6	
相当蒸発量	kg/h	15	30	45	61	76	149	※3
実際蒸発量	kg/h	13	25	38	51	64	125	※1,3
熱出力	kW	9.40	18.8	28.2	38.2	47.6	93.4	
保有水量	L	8	11	13	15	20	22	
使用電源		AC 200V 50/60Hz 3相						
電気引込線太さ	mm ²	8	22	60	60	100	250	
電源遮断器定格電流	A	40	75	125	150	200	350	
設備電力	kW	10.35	20.35	30.35	40.35	50.35	96.35	
総電気容量	kVA	10.7	20.7	30.7	40.7	50.7	96.7	
給水ポンプ	kW	0.3						
製品質量	kg	90	100	115	170	190	330	
型式		電熱式						
制御方式		ON-OFF制御方式						
ヒータ出力	本数×kW	1×10	2×10	3×10	4×10	5×10	6×16	

- ※1. 実際蒸発量は、給水温度15℃、蒸気圧力0.39MPa(ME-100は0.49MPa)を基準としています。
- ※2. 検査口はソケットとなっています。
- ※3. 誤差として下記の許容値をもつものとしています。
相当(実際)蒸発量の誤差 -10%~+10%
- ※4. 電力消費を目的として設置する場合は、消費する予定の電力に加えて10%以上の余裕のある設備電力を有するボイラ機種を選定してください。

■寸法図

ME-10・20・30・40・50



ME-100

