

### 安定したパーツ供給体制



ボイラ自動立体倉庫

部品は全てバーコードにてオンライン管理しています。北海道から沖縄まで全国どこへでも部品を迅速にお届けいたします。



部品用自動ラック

### 年中無休24時間のサービス体制

平日は拠点、夜間・休日は「メンテサービスセンター」が応急処置のアドバイスや、フィールドエンジニアの出張修理依頼を行います。



089-979-1234  
平日夜間(17:30~8:00)・土曜・日曜・祝日専用

## 約1,200名のフィールドエンジニアがお客様をサポートします

(2022年3月末時点)

お客様と私どもとの間の時間と距離と心を最短でつなぎます

● 本社  
● 支店  
● 営業所

2023年9月時点

■温水ヒータ(ボイラ)をご使用いただくに当たり、事業主様の責務として、法令を遵守した届出、設置、施工、使用の義務がございます。■設置、施工に当たっては、関係法令を遵守すると共に、本装置の据付施工要領書に従い正しく施工してください。■関係法令は、消防法(火災予防条例を含む)、大気汚染防止法、労働安全衛生法、建築基準法、水質汚濁防止法、河川法、下水道法、公害防止条例、水道法、液化石油ガス法等がございます。また、他にも各都道府県・市の条例等がございますので、所轄の監督官庁へご確認ください。

#### 設置手続き事例

##### ■消防署関係

##### 危険物に関する届出

危険物を貯蔵または取り扱う施設は、その数量により規制を受けるため所轄の消防署へ必要な届出を行う事。(注:LPG・都市ガスボイラは、「危険物に関する届出」は不要です。)

##### ボイラー設置届

ボイラーを設置する場合、「火を使用する設備等設置届出書」を所轄の消防署へ提出する事。

##### ■ばい煙発生施設

大気汚染防止法または地方条例により、ばい煙発生施設または特定施設に指定されている施設は、「ばい煙発生施設届出書」または「特定施設設置届出書」を都道府県または所轄の保健所、市等へ提出する事。

### 警告

- ・煙突(排気筒)は、排ガスによる人体やまわりの環境に有害な影響が出ないように正しく施工を行ってください。
- ・温水ヒータ(ボイラ)を安全に設置・ご使用いただくために、上記法令(条例)等を確認し、遵守のうえご使用ください。設置方法を誤りますと火災・一酸化炭素中毒等により、人・物に重大な影響を与えるおそれがあります。
- ・弊社に相談なく改造や修理を行うことは、安全に関して重大な影響を及ぼすおそれがあります。決して勝手な改造や修理は行わないでください。また、温水ヒータ(ボイラ)の移動・転売・再使用の際には、弊社にご連絡ください。
- ・万一のガス漏れに備えて、ガス漏れ警報器の設置を推奨します。
- ・ガス漏れ警報器の設置は、ガス事業者若しくは販売業者へお問い合わせください。

#### 安全に関するご注意

- ・商品を安全にお使いいただくため、ご使用前に必ず「取扱説明書」をお読みください。
- ・より安全にご利用いただくために、感震器をお取り付けください。

◎輸出に関するご注意：本カタログ製品は「外国為替及び外国貿易法」の規定により、輸出規制品に該当する場合は、輸出する際に日本国政府の輸出許可が必要です。輸出される場合には、弊社営業担当にお問い合わせください。

◎ノンファーンレスは三浦工業(株)の登録商標です。

## 三浦工業株式会社

愛媛県松山市堀江町7番地 〒799-2696  
TEL 089-979-7000  
FAX 089-978-2321  
https://www.miuraz.co.jp

プライム市場 証券コード 6005

### ISO 9001

ボイラ/水処理システム、オンラインによるメンテナンスサービスの品質保証体制

### ISO 14001

本社・本社工場・北条工場が環境マネジメントシステム登録事業所です



ミウラは Fun to Share に参加しています

製品改良のため、予告なく変更する場合があります。本カタログの内容は日本国内仕様です。本カタログに関するお問い合わせは最寄りの販売店・営業所へどうぞ。

街を潤す、パートナー



UT-200

# UT

HOT WATER  
HEATER MACHINE

## コンパクトボディに高性能

簡単に使えることを基本に使用空間へのやさしさを追求。  
快適生活に無理なくとけこむ高性能を実感していただきます。  
みんなの気持ちにうれしい……  
やさしさへのミウラの考え方です。

### 温水ヒータ

UT(H型) 暖房  
UT(W型) 給湯 暖房

### 無圧温水ヒータ

UT-N 給湯



UT-85



UT-85N

### 屋外仕様もラインアップ



UT-200屋外仕様

## 無免許・無資格で簡単使用

無免許・無検査で使用できます。

しかも

■UT(H型)は0.98MPa [UT-65H・85Hは0.69MPa]

■UT(W型)の給湯側およびUT-Nは0.49MPaまで  
使用可能です。



## コンパクトファン搭載で静音設計

ミウラの特許吸音缶体(ノンファーンレス缶体)と特殊セラミックバーナの合体によってパッケージ化を実現。  
コンパクトファンの搭載で静音空間を生み出しました。



## 低NOx仕様で環境にもやさしい

特殊セラミックバーナの採用で、安定した燃焼を実現。  
空気汚染や酸性雨の原因といわれるNOxの排出量を低減させる  
低NOxバーナを搭載し、低NOxを可能にしました。

●NOx値=60ppm(O<sub>2</sub>=0%)をクリア。



## クリーン給湯はもちろん、長寿命

熱交換器にステンレスを使用することにより、耐久性が  
グンと良くなりました。クリーンなお湯を使っていたく  
ためにも、長寿命設計でお客様のニーズにお応えします。

[UT(W型)、UT-N]



## コンパクトなスリム設計

効率のよいコンパクト設計で、しかも熱交換器内蔵の  
スリム・タイプです。

[UT(W型)、UT-N]



# 多機能マイコン搭載

欲しい時に適温のお湯が安定して供給できる。

ヒータの機能はもちろん、その操作が簡単だからこそ

本当の快適さをご提案できます。

やさしさへのミウラのこだわりです。

# UIT



## 温水ヒータ 台数制御装置

(別売品)

### MD1-200

必要な時に必要なだけの温水を供給。



本体

センサー

## マイコン搭載、らくらく、簡単操作



### 豊富な機能で操作性・作業効率アップ!

### 安定出湯で 長寿命設計

パージキャンセル、パージ延長機能によりパージ応答遅れを少なくし負荷応答性を高めました。また、オートディファレンシャル機能で発停回数を抑えますので長寿命。効率よく安定したお湯づくりができます。



### 出湯温度は数字 表示で一目瞭然

出湯温度を操作パネルにデジタル表示しますので、適温確認もひと目でOK!



### セーフティ機能も 充実

万一の異常に備え、運転をバックアップする機能を数多く組んでいます。

- ①温度センサ断線時のバックアップ制御
- ②センサ不良・燃焼不良などの自己診断機能
- ③凍結防止機能



### お知らせ表示で より安心です

警報発生時には、発生した警報内容をコード表示し、診断内容を記憶。お知らせモードの表示により、万一のトラブル時にもすばやく対応できます。



### 不完全燃焼検知 装置を標準装備

燃焼状態を常に監視し、不完全燃焼が発生した場合は、ボイラを速やかに停止させます。



### 便利なリモコン 操作(別売品)

#### OR-1

離れた所からヒータの運転・停止のみが行える簡易タイプです。



OR-1

#### OR-10

液晶画面で、出湯温度やヒータの運転状態がひと目でわかるうれしいリモコンです。タイマ予約機能・凍結防止機能がついています。



OR-10

# 温水ヒータ UT(H型)

UT-H型は無免許・無検査で0.98MPa[UT-65H・85Hは0.69MPa]まで使用可能です。  
ビル等の暖房熱源、あるいは生産設備の高温水熱源としてご利用いただけます。  
また、直接缶水を利用しますので、高温・高圧にも有利なシステム構成が可能です。



UT-200



## 基本仕様

| 要 目            | 単 位               | UT-65H             | UT-85H | UT-120H | UT-170H            | UT-200H |
|----------------|-------------------|--------------------|--------|---------|--------------------|---------|
| ヒータ種類          | —                 | 貫流温水ヒータ            |        |         |                    |         |
| 検査規格           | —                 | 簡易ボイラー等構造規格        |        |         |                    |         |
| 取扱者資格          | —                 | 資格不要               |        |         |                    |         |
| 最高水頭圧          | MPa               | 0.69               |        | 0.98    |                    |         |
| 熱出力            | kW                | 76                 | 99     | 140     | 198                | 233     |
| 暖房可能面積         | m <sup>2</sup>    | 433                | 567    | 800     | 1,133              | 1,333   |
| 使用可能温度範囲       | ℃                 | 55~150             |        |         |                    |         |
| 伝熱面積           | m <sup>2</sup>    | 1.4                | 2.0    | 2.8     | 3.1                |         |
| ヒータ効率          | %                 | 88                 |        |         |                    |         |
| 保有水量           | L                 | 36                 | 46     | 50      | 56                 |         |
| 燃料消費量(13A)     | m <sup>3</sup> /h | 7.7                | 10.0   | 14.1    | 20.0               | 23.5    |
|                | kW                | 86                 | 113    | 159     | 225                | 265     |
| 使用電源           | —                 | AC 100V 50/60Hz 単相 |        |         | AC 200V 50/60Hz 3相 |         |
| 電源引込線径         | mm                | 2.0                |        |         |                    |         |
| 電源遮断器容量        | A                 | 10                 |        |         |                    |         |
| 設備電力           | kW                | 0.17               |        | 0.45    |                    |         |
| 総電気容量(50/60Hz) | kVA               | 0.40               |        | 0.86    |                    |         |
| 送風機            | kW                | 0.12               |        | 0.4     |                    |         |
| 製品質量           | kg                | 260                | 290    | 420     | 515                |         |
| 型式             | —                 | 強制押込通風元混合燃焼方式      |        |         |                    |         |
| 着火方式           | —                 | 高圧電気スパーク方式         |        |         |                    |         |
| 燃焼検知方式         | —                 | フレイムロッド            |        |         |                    |         |
| 燃焼制御方式         | —                 | ON - OFF 制御方式      |        |         |                    |         |

- (注) 1. 暖房負荷係数は、628 kJ/m<sup>2</sup>hとしています。  
2. 供給ガス圧は下表の範囲に設定してください。(停止時、運転時とも)

| 機 種     | 13A          |
|---------|--------------|
| UT-65H  | 1.96±0.49kPa |
| UT-85H  |              |
| UT-120H |              |
| UT-170H |              |
| UT-200H |              |

3. H型は暖房用途(缶水直接循環用途)となります。  
出湯温度を90℃以上でご使用になる場合は、別途お問い合わせください。

4. 飲料用には使用できません。  
5. 給水入口、出湯口(温水出口、温水返り口)、付属軟水用樹脂筒の水道管直結での使用はできません。

6. 排気筒施工基準

|      | UT-65H, UT-85H |
|------|----------------|
| 5曲がり | 延べ長さ 15mまで     |

- ※6曲がり以上の施工は行わないでください。  
※単独煙道での施工としてください。(集合煙道への施工は行わないでください)

■熱出力、燃料消費量、設備電力は日本暖房機器工業会「温水発生機・温水ボイラー性能表示ガイドライン」(2017年3月16日版)による。  
公益財団法人日本小型貫流ボイラー協会「ボイラ性能表示基準」  
■燃料消費量は、下記の低位発熱量の数値で算出する。

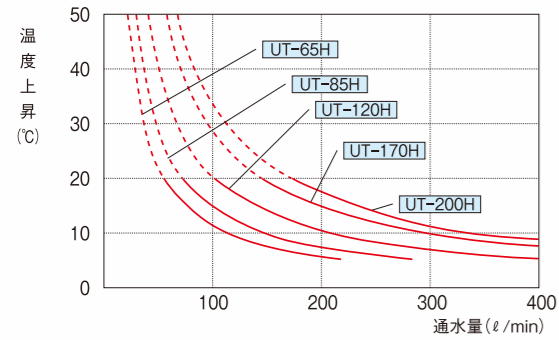
| 13A | 40.6MJ/m <sup>3</sup> N |
|-----|-------------------------|
|-----|-------------------------|

■ヒータ効率の計算条件

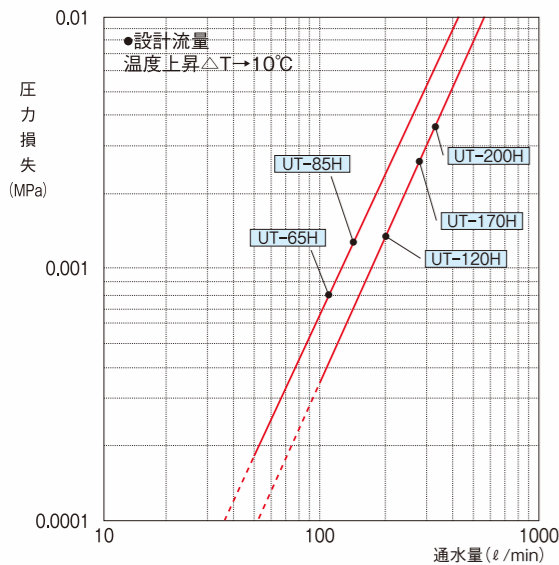
| 熱動定方式 | JIS B 8222 | 給水温度 | 15℃ |
|-------|------------|------|-----|
|       |            | 給気温度 | 35℃ |
|       |            | 出湯温度 | 60℃ |

※ヒータ効率の誤差 ±2%、燃料消費量の誤差 ±3.5%

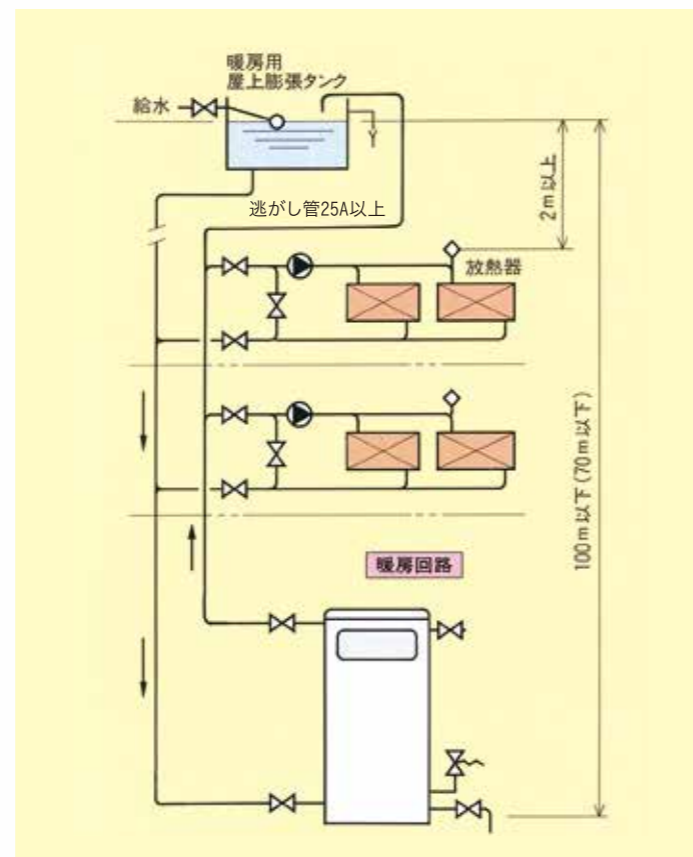
## 能力線図



## 圧力損失線図



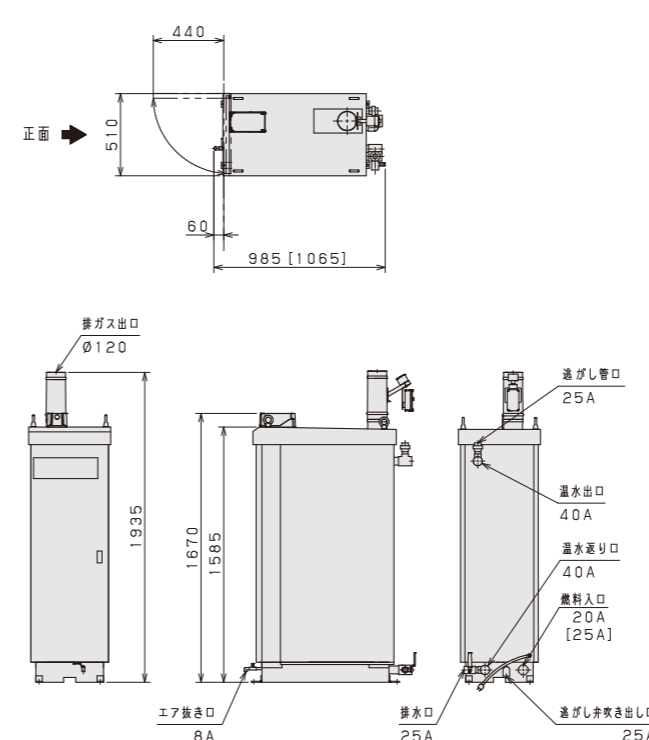
## 暖房回路フローシート



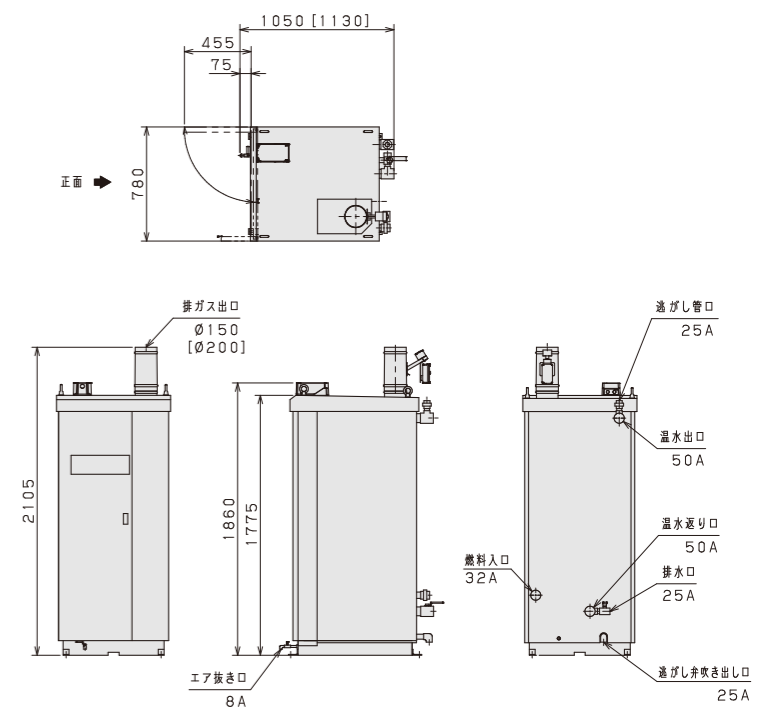
( )はUT-65H, 85H

## 外形図

■UT-65H-85H [ ]内寸法は、UT-85Hを示します。



■UT-120H-170H-200H [ ]内寸法は、UT-170H, 200Hを示します。



# 給湯・暖房併用型温水ヒータ UT(W型)

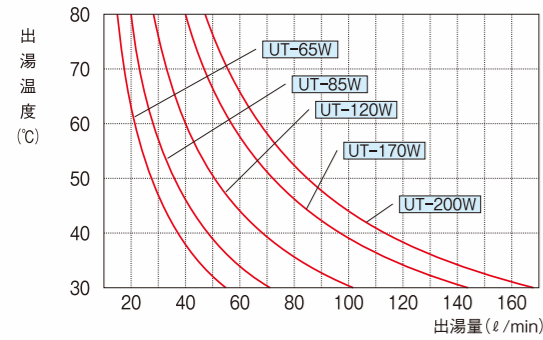
UT-W型は高性能熱交換器による間接加熱方式を採用した給湯・暖房併用です。  
高性能熱交換器は耐久性の優れたステンレス製を標準装備。  
クリーンで安定したお湯をすばやくたっぷりお使いいただけます。



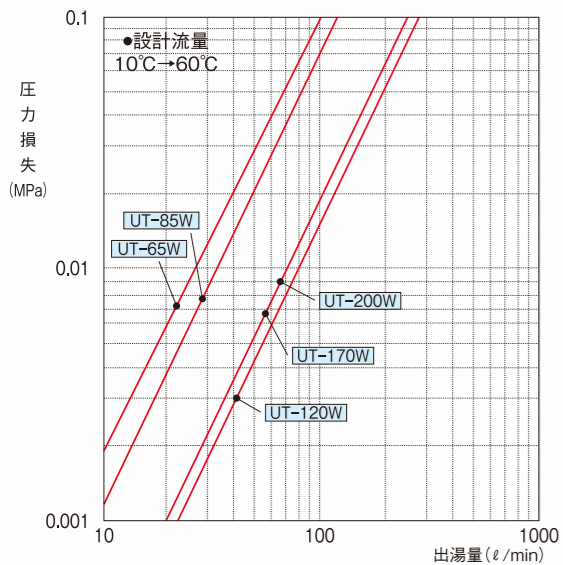
UT-85



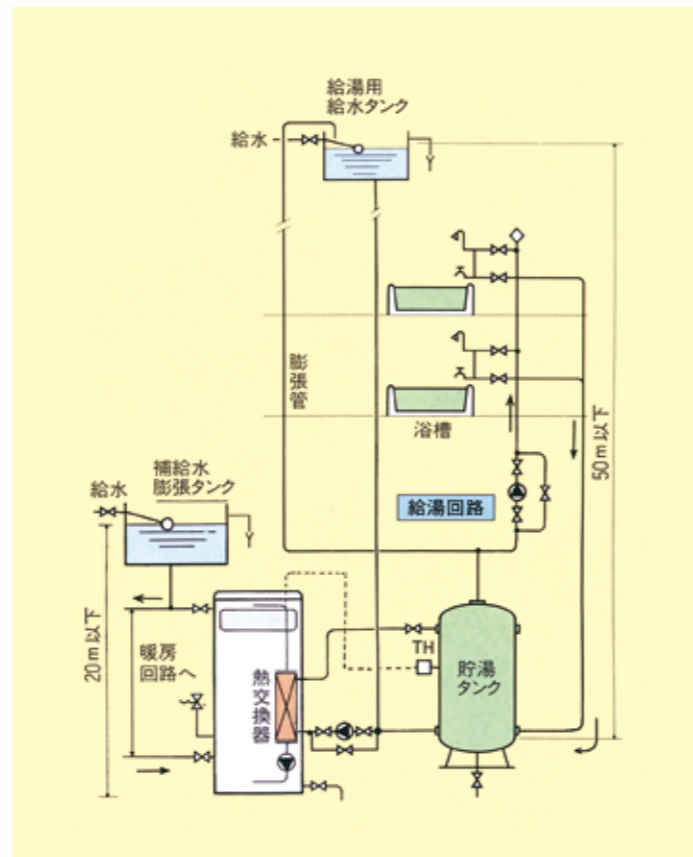
## 熱交換器能力線図



## 熱交換器圧力損失線図



## 給湯回路フローシート



注) 熱交換器と熱源ポンプはケーシング内に納められています。

## 基本仕様

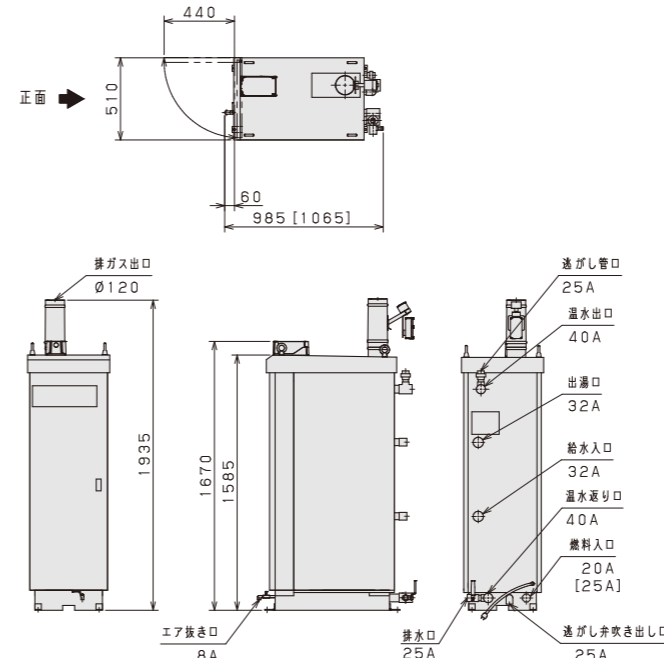
| 要目         | 単位                | UT-65W              | UT-85W | UT-120W | UT-170W             | UT-200W |
|------------|-------------------|---------------------|--------|---------|---------------------|---------|
| ヒータ種類      | —                 | 貫流温水ヒータ             |        |         |                     |         |
| 検査規格       | —                 | 簡易ボイラー等構造規格         |        |         |                     |         |
| 取扱者資格      | —                 | 資格不要                |        |         |                     |         |
| 最高水頭圧(暖房側) | MPa               | 0.195               |        |         |                     |         |
| 熱出力        | kW                | 76                  | 99     | 140     | 198                 | 233     |
| 暖房可能面積     | m <sup>2</sup>    | 433                 | 567    | 800     | 1,133               | 1,333   |
| 使用可能温度範囲   | °C                | 40~70               |        |         |                     |         |
| 伝熱面積       | m <sup>2</sup>    | 1.4                 | 2.0    | 2.8     | 3.1                 |         |
| ヒータ効率      | %                 | 88                  |        |         |                     |         |
| 保有水量       | L                 | 38                  | 49     | 54      | 61                  |         |
| 燃料消費量(13A) | m <sup>3</sup> /h | 7.7                 | 10.0   | 14.1    | 20.0                | 23.5    |
|            | kW                | 86                  | 113    | 159     | 225                 | 265     |
| 電気容量       | 使用電源              | AC 100V 50/60Hz 単相  |        |         | AC 200V 50/60Hz 3相  |         |
|            | 電源引込線径            | mm                  |        |         | 2.0                 |         |
|            | 電源遮断器容量           | A                   |        |         | 10                  |         |
|            | 設備電力              | kW                  |        |         | 0.85                |         |
|            | 総電気容量(50/60Hz)    | kVA                 |        |         | 1.63/1.73           |         |
| 製品質量       | kg                | 280                 | 315    | 440     | 575                 |         |
|            | 型式                | NT-65W              | NT-85W | UT-120W | UT-170W             |         |
| 給湯回路       | 熱交換熱量             | 76                  | 99     | 140     | 198                 | 233     |
|            | 最高水頭圧(出湯側)        | MPa                 |        |         |                     |         |
|            | 出湯量(10→60°C)      | t/h                 |        |         |                     |         |
|            | 型式                | 32PBZ-2021BMU1(渦巻型) |        |         | 40PBZ-4023BMU1(渦巻型) |         |
|            | 揚程[流量]            | 29.4[160]           |        |         | 49.0[250]           |         |
| 電動機        | 揚程[L/min]         | kPa                 |        |         |                     |         |
|            | 電機                | kW                  |        |         | 0.4                 |         |
| バーナ        | 型式                | 強制押込通風元混合燃焼方式       |        |         |                     |         |
|            | 着火方式              | 高圧電気スパーク方式          |        |         |                     |         |
|            | 燃焼検知方式            | フレイムロッド             |        |         |                     |         |
|            | 燃焼制御方式            | ON-OFF制御方式          |        |         |                     |         |

- (注) 1. 出湯量は、10°C→60°C(温度上昇50°C)を基準としています。上記以外での使用時には別途お問い合わせください。  
※機器の仕様上では、出湯温度を最大80°Cまで設定可能ですが、標準の使用可能温度範囲を越える70~80°Cで出湯させる場合には熱交換能力が低下するため、出湯量・出湯温度が低下します。  
2. 暖房負荷係数は、628 kJ/m<sup>3</sup>hとしています。  
3. 供給ガス圧は下表の範囲に設定してください。(停止時、運転時とも)
- |         |              |
|---------|--------------|
| 機種      | 13A          |
| UT-65W  | 1.96±0.49kPa |
| UT-85W  |              |
| UT-120W |              |
| UT-170W |              |
| UT-200W |              |
4. 出湯量・暖房可能面積は、それぞれ単独で使用した場合の数値です。
5. 出湯用途(出湯用熱交換器2次利用)・暖房用途(缶水直接循環用用途)の2回路での使用が可能です。ただし、2回路以上で使用する場合は、別途お問い合わせください。  
出湯温度80°C以上(熱交換器2次側)でご使用になる場合は、別途お問い合わせください。  
また、出湯温度は、熱交換器2次側出湯温度設定となります。  
6. 飲料用には使用できません。  
7. 給水入口、出湯口(温水出口、温水返り口)、付属軟水用樹脂筒の水道管直結での使用はできません。  
8. 排気筒施工基準
- |      |                |
|------|----------------|
|      | UT-65W, UT-85W |
| 5曲がり | 延べ長さ 15mまで     |
- ※6曲がり以上の施工は行わないでください。  
※単独煙道での施工としてください。(集合煙道への施工は行わないでください)

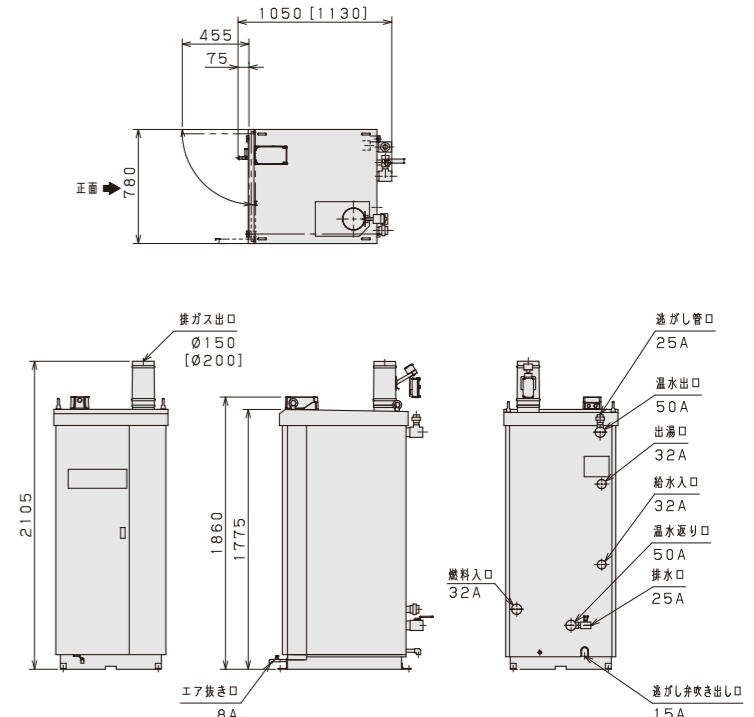
- 熱出力、燃料消費量、設備電力は日本暖房機器工業会「温水発生機・温水ボイラー性能表示ガイドライン」(2017年3月16日版)による。  
公益財団法人日本小型貫流ボイラー協会「ボイラ性能表示基準」  
■燃料消費量は、下記の低位発熱量の数値で算出する。
- |     |                         |
|-----|-------------------------|
| 13A | 40.6MJ/m <sup>3</sup> N |
|-----|-------------------------|
- ヒータ効率の計算条件
- |       |            |      |      |
|-------|------------|------|------|
| 熱動定方式 | JIS B 8222 | 給水温度 | 15°C |
|       |            | 給気温度 | 35°C |
|       |            | 出湯温度 | 60°C |
- ※ヒータ効率の誤差 ±2%、燃料消費量の誤差 ±3.5%

## 外形図

■UT-65W・85W [ ]内寸法は、UT-85Wを示します。



■UT-120W・170W・200W [ ]内寸法は、UT-170W・200Wを示します。



# 無圧温水ヒータ

# UT-N

UT-N型は高性能熱交換器による間接加熱方式を採用した給湯用です。

高性能熱交換器は耐久性の優れたステンレス製を標準装備。

クリーンで安定したお湯をすばやくたっぷりお使いいただけます。

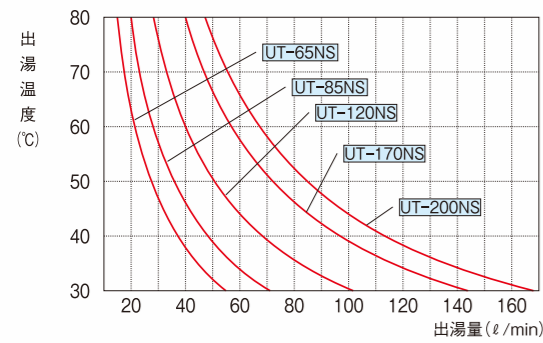
無圧温水ヒータですから、貯湯タンクを併設する場合も、圧力容器の適用を受けません。



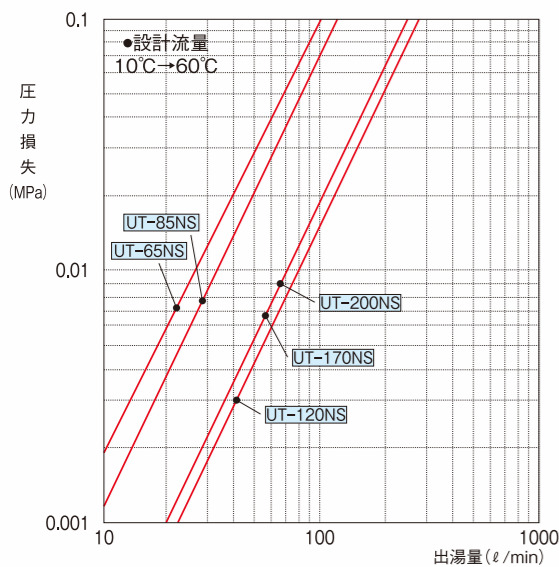
UT-200N



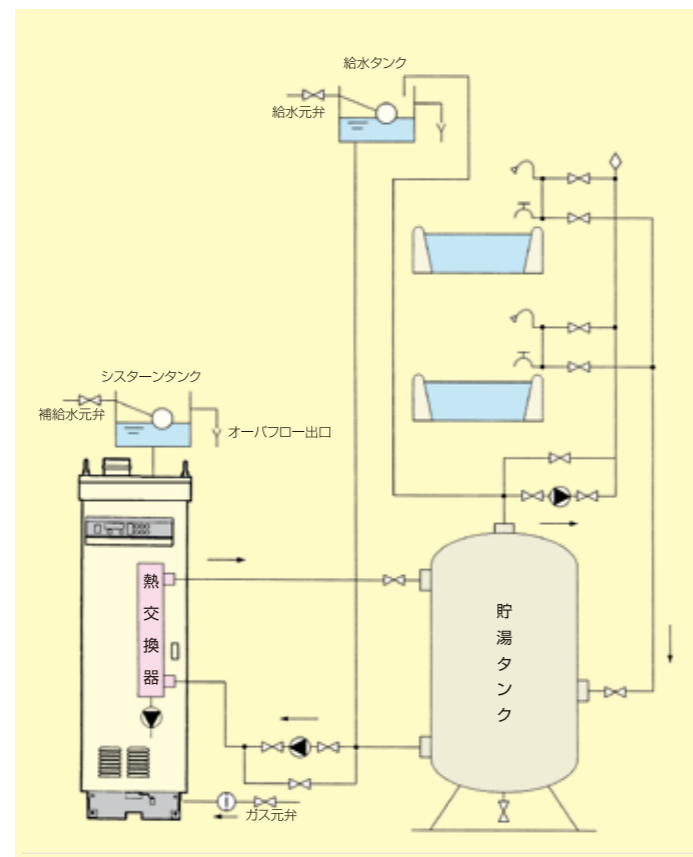
## 熱交換器能力線図



## 熱交換器圧力損失線図



## 給湯回路フローシート



注) 熱交換器と熱源ポンプはケーシング内に納められています。

## 基本仕様

| 要目         | 単位                | UT-65NS             | UT-85NS     | UT-120NS     | UT-170NS            | UT-200NS |     |
|------------|-------------------|---------------------|-------------|--------------|---------------------|----------|-----|
| ヒータ種類      | —                 | 無圧温水ヒータ             |             |              |                     |          |     |
| 検査規格       | —                 | 適用除外                |             |              |                     |          |     |
| 取扱者資格      | —                 | 資格不要                |             |              |                     |          |     |
| 熱出力        | kW                | 76                  | 99          | 140          | 198                 | 233      |     |
| 使用可能温度範囲   | °C                | 40~70               |             |              |                     |          |     |
| 伝熱面積       | m <sup>2</sup>    | 1.4                 | 2.0         | 2.8          | 3.1                 |          |     |
| ヒータ効率      | %                 | 88                  |             |              |                     |          |     |
| 保有水量       | L                 | 48                  | 59          | 64           | 71                  |          |     |
| 燃料消費量(13A) | m <sup>3</sup> /h | 7.7                 | 10.0        | 14.1         | 20.0                | 23.5     |     |
|            | kW                | 86                  | 113         | 159          | 225                 | 265      |     |
| 電気容量       | 使用電源              | AC 100V 50/60Hz 単相  |             |              | AC 200V 50/60Hz 3相  |          |     |
|            | 電源引込線径            | —                   |             |              | 2.0                 |          |     |
|            | 電源遮断器容量           | 20                  |             |              | 10                  |          |     |
|            | 設備電力              | 0.37                |             |              | 0.85                |          |     |
|            | 総電気容量(50/60Hz)    | 0.85/0.83           |             |              | 1.63/1.73           |          |     |
| 送風機        | kW                | 0.12                |             |              |                     |          |     |
| 製品質量       | kg                | 300                 | 325         | 490          | 575                 |          |     |
|            | 型式                | NT-65W(多管式)         | NT-85W(多管式) | UT-120W(多管式) | UT-170W(多管式)        |          |     |
|            | 交換熱量              | kW                  | 76          | 99           | 140                 | 198      | 233 |
|            | 最高水頭圧(出湯側)        | MPa                 | 0.49        |              |                     |          |     |
|            | 出湯量(10→60°C)      | t/h                 | 1.3         | 1.7          | 2.4                 | 3.4      | 4.0 |
| 熱源ポンプ      | 型式                | 32PBZ-2021BMU1(渦巻型) |             |              | 40PBZ-4023BMU1(渦巻型) |          |     |
|            | 揚程[流量]            | 29.4[160]           |             |              | 49.0[250]           |          |     |
|            | 電動機               | kW                  |             |              | 0.4                 |          |     |
| バーナ        | 型式                | 強制押込通風元混合燃焼方式       |             |              |                     |          |     |
|            | 着火方式              | 高圧電気スパーク方式          |             |              |                     |          |     |
|            | 燃焼検知方式            | フレームロッド             |             |              |                     |          |     |
|            | 燃焼制御方式            | ON-OFF制御方式          |             |              |                     |          |     |

(注) 1. 熱交換器の出湯量は、10°C→60°C(温度上昇50°C)を基準としております。  
2. 供給ガス圧は下表の範囲に設定してください。(停止時、運転時とも)

|          |              |
|----------|--------------|
| 機種       | 13A          |
| UT-65NS  | 1.96±0.49kPa |
| UT-85NS  |              |
| UT-120NS |              |
| UT-170NS |              |
| UT-200NS |              |

3. 飲料用には使用できません。  
4. 給水入口、出湯口(温水出口、温水戻り口)への水道管直結での使用はできません。

|      |                  |
|------|------------------|
|      | UT-65NS, UT-85NS |
| 5曲がり | 延べ長さ 15mまで       |

※6曲がり以上の施工は行わないでください。  
※単独煙道での施工としてください。(集合煙道への施工は行わないでください)

■熱出力、燃料消費量、設備電力は日本暖房機器工業会「温水発生機・温水ボイラ性能表示ガイドライン」(2017年3月16日版)による。  
■燃料消費量は、下記の低位発熱量の数値で算出する。

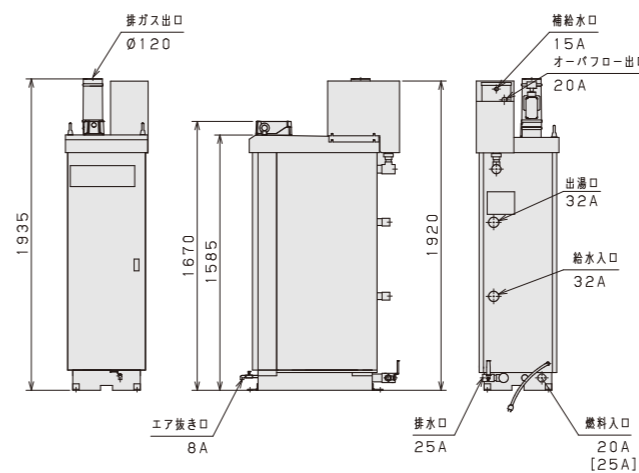
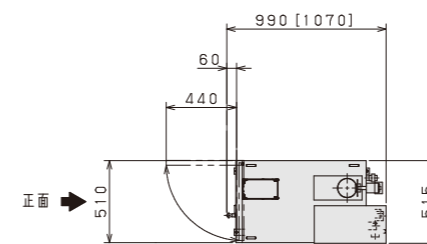
|     |                         |
|-----|-------------------------|
| 13A | 40.6MJ/m <sup>3</sup> N |
|-----|-------------------------|

|             |            |
|-------------|------------|
| ■ヒータ効率の計算条件 |            |
| 熱勘定方式       | JIS B 8222 |
| 給水温度        | 15°C       |
| 給気温度        | 35°C       |
| 出湯温度        | 60°C       |

※ヒータ効率の誤差 ±2%、燃料消費量の誤差 ±3.5%

## 外形図

### ■UT-65NS-85NS [ ]内寸法は、UT-85NSを示します。



### ■UT-120NS・170NS・200NS [ ]内寸法は、UT-170NS、200NSを示します。

