

ムラ・ムダのない純水供給を実現

特長

- 定流量フィードバック制御による安定水量の供給
- 膜本数低減・給水加温不要
- 自動回収率制御による **ミニマム排水**
- 自動フラッシング制御搭載

用途

- 電子部品、精密機械部品の洗浄
- 化学製品の製造水
- 高圧蒸気滅菌器、器具洗浄水

ROユニット

- ROシステム機器をワンユニット化
簡単設置・据付工数低減・省スペース化
- 主要搭載機器
RO装置、活性炭ろ過装置、軟水装置、
原水ポンプ、送水ポンプ、処理水タンク、
紫外線殺菌装置、漏水遮断弁

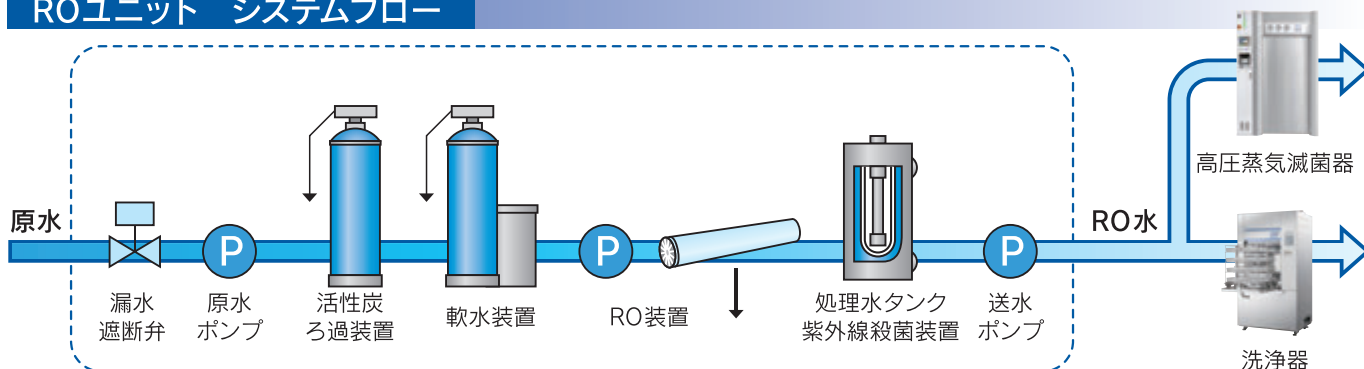


RO 装置



RO ユニット

ROユニット システムフロー

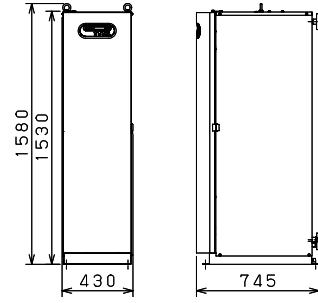


※原水水质によっては別途前処理が必要です。

■要目表

要目		単位	RO 装置			備考
機種	-		MRO-200	MRO-400	MRO-600	
型式	-		BG			
処理水量	L/h		200	400	600	注 1
原水温度範囲	℃		5 ~ 35			
回収率	%		50 ~ 80			
原水圧力	MPa		0.2 ~ 0.49			
使用電源	-		AC200V 50/60Hz 3相			
設備電力	kW		1.7			
総電気容量	kVA		3.5			
外形寸法	幅	mm	430			注 2
	奥行		745			
	高さ		1,580			
乾燥質量	kg	130	140	150		
運転質量		140	155	170		

■外形図

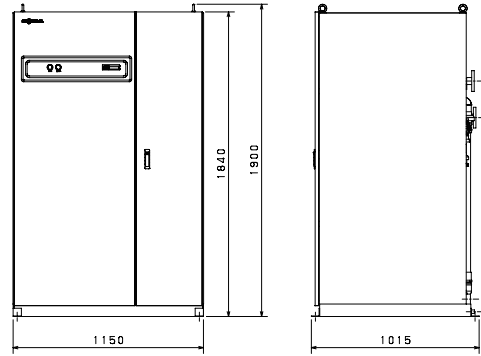


ROユニット

■要目表

要目		単位	RO ユニット			備考
機種	-		200B	400B	600B	
処理水量	L/h		200	400	600	注 1
原水温度範囲	℃		5 ~ 35			
回収率	%		50 ~ 80			
原水圧力	MPa		0.098 ~ 0.25			注 3
使用電源	-		AC200V 50/60Hz 3相			
			AC100V 50Hz, 60Hz 単相			
設備電力	AC200V	kW	2.5		2.8	
	AC100V		0.17			
総電気容量	AC200V	kVA	4.9		5.6	
	AC100V		0.23			
外形寸法	幅	mm	1,150			注 2
	奥行		1,015			
	高さ		1,900			
乾燥質量	kg	455	475	495		
運転質量		825	945	990		

■外形図



注1.膜が経年劣化により詰まってきた場合は、定格処理水量を供給できない場合があります。
 注2.吊り金具取付時の寸法です。扉開閉時の寸法は含まれません。
 注3.原水圧力が0.25MPa以上の場合、活性炭ろ過装置、軟水装置保護のため、装置入口配管に別途減圧弁を取り付けてください。
 注4.屋内仕様です。

■水処理機器をご使用いただくに当たり、事業主様の責務として、法令を遵守した届出、設置、施工、使用の義務がございます。■設置、施工に当たっては、関係法令を遵守すると共に、本装置の据付要領書に従い正しく施工してください。■関係法令は、水質汚濁防止法、河川法、下水道法、水道法、労働安全衛生法、毒物劇物取締法、消防法等がございます。また、他にも各都道府県・市の条例等がございますので、所轄の監督官庁へご確認ください。

警告

- ・水処理機器の種類や運転操作により排水が発生します。排水が河川等に影響を及ぼさない処理が必要な場合があります。
- ・水処理機器を安全に設置・ご使用いただくために、上記法令(条例)等を確認し、遵守の上ご使用ください。設置方法を誤りますと人・物に重大な影響を与えるおそれがあります。
- ・弊社に相談なく改造や修理を行うことは、安全に関して重大な影響を及ぼすおそれがあります。決して勝手な改造や修理は行わないでください。また、水処理機器の移動・転売・再使用の際には、弊社にご連絡ください。

安全に関するご注意

- ・商品を安全にお使いいただくため、ご使用前に必ず「取扱説明書」をお読みください。

◎輸出に関するご注意：本カタログ製品は「外国為替及び外国貿易法」の規定により、輸出規制品に該当する場合は、輸出する際に日本国政府の輸出許可が必要です。輸出される場合には、弊社営業担当にお問い合わせください。

三浦工業株式会社

愛媛県松山市北条辻864番地1 〒799-2430
 TEL 089-960-2360 FAX 089-960-2361
<https://www.miuraz.co.jp>

プライム市場 証券コード 6005

ISO 9001

ボイラ/水処理システム、オンラインによるメンテナンスサービスの品質保証体制

ISO 14001

本社・本工場・北条工場が環境マネジメントシステム登録事業所です



ミウラは Fun to Share に参加しています

製品改良のため、予告なく変更する場合があります。本カタログの内容は日本国内仕様です。本カタログに関するお問い合わせは最寄りの販売店・営業所へどうぞ。