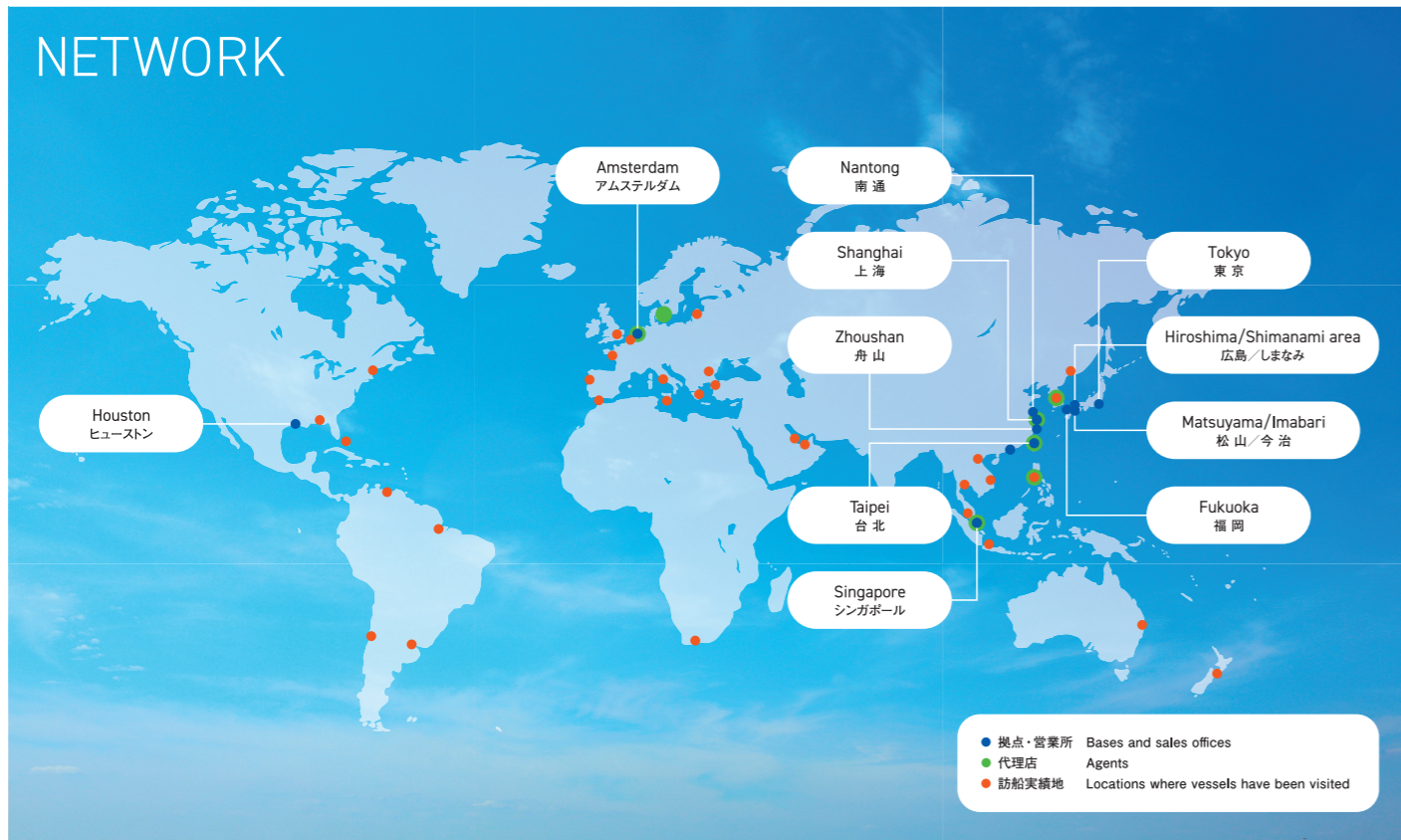


NETWORK



サービスネットワークの詳細はこちらをご覧ください。



Scan the QR code for further information about our service network.



MIURA CO.,LTD.

Ship Machinery Headquarters.

TEL 089-979-7060 FAX 089-979-7082
7 Horie, Matsuyama, Ehime, 799-2696, Japan
URL <https://www.miuraz.co.jp>

ISO 9001

ボイラ/水処理システム、オンラインによるメンテナンスサービスの品質保証体制
Quality assurance system for boiler and water treatment systems and on-line maintenance service

ISO 14001

本社・本工場・北条工場が環境マネジメントシステム登録事務所です
Our head office and Hojo factory are sites with a registered environmental management system.



安全に関するご注意 商品を安全にお使いいただくために、ご使用前に必ず「取扱説明書」をお読みください。

CAUTION For safety operation, please make sure to read the instructions.

- ◎ 輸出に関するご注意:
- 本カタログ製品は、「外国為替及び外国貿易法」の規定により、日本国外に輸出する際に日本国政府の輸出許可が必要です。
 - 輸出される場合には、弊社営業担当にお問い合わせください。

- ◎ Export control:
- For customers outside Japan/ MIURA products should not be used or sold for use in the development, production, stockpiling or utilization of any conventional weapons or mass-destructive weapon (nuclear weapons, chemical or biological weapons, or missiles), or any other weapons.
 - For customers in Japan/ For products which are controlled items subject to the "Foreign Exchange and Foreign Trade Law" of Japan, the export license specified by the law is required for export.

製品改良のため、予告なく変更する場合があります。本カタログの内容は日本国内仕様です。本カタログに関するお問い合わせは最寄の販売店・営業所へご連絡ください。

Product details are subject to change without notice. Not all models are available in some countries. For further information about the details in this catalog, please contact a dealer or sales office near you.

熱・水・環境のベストパートナー



船用温水ボイラ
HOT-WATER BOILER FOR SHIPS

HV-A・HV



■特長 SPECIAL FEATURES

1.操作パネルからワンタッチ

- Ⓐ 運転操作はスイッチひとつの簡単操作。
- Ⓑ 温度変更も操作パネルから簡単に出来ます。
- Ⓒ 警報、お知らせ項目をデジタルコード表示。

2.安定出湯で長寿命

パージ延長機能による応答遅れをなくし、負荷応答性を高めました。また、オートディファレンシャル機能で発停回数を抑え、長寿命で安定したお湯づくりができます。

3.出湯温度は一目瞭然

出湯温度は操作パネルにデジタル表示。ひと目で適温の確認ができます。

4.セーフティ機能も充実

万一の異常に備え、運転をバックアップする数多くの機能を組み込みました。

- ① 温度センサ断線時のバックアップ制御
- ② 自己診断機能(煤付着・燃焼状態診断など)

5.お知らせ表示で安心対応。

センサの劣化判定や煤付着・燃焼状態を自己判断して運転不能になる前にメンテナンス時期をお知らせします。

1.ONE-TOUCH OPERATION FROM OPERATION PANEL

- Ⓐ Easy operation by one touch switch.
- Ⓑ Temperature easy change from the operation panel.
- Ⓒ Digital code display of alarm and information item.

2.STABLE HOT WATER SUPPLY AND LONG LIFE

Purge-extension function realizes no response delay caused by purge, and high load response. Moreover, auto-differential function stabilizes the frequency of Start-Stop, brings about long life and stable hot water supply.

3.HOT WATER SUPPLY TEMPERATURE CHECK AT A GLANCE

The digital display of hot water supply temperature is showed on the operation panel. The proper temperature can be checked at a glance.

4.FULL SAFETY FUNCTION

Hot Water Boiler HV-A series has the full safety function for the operation back up to provide against the abnormal condition.

- ① Back up control at temperature sensor deviation
- ② Self-judgment function (Soot adhesion, combustion condition judgment and etc.)

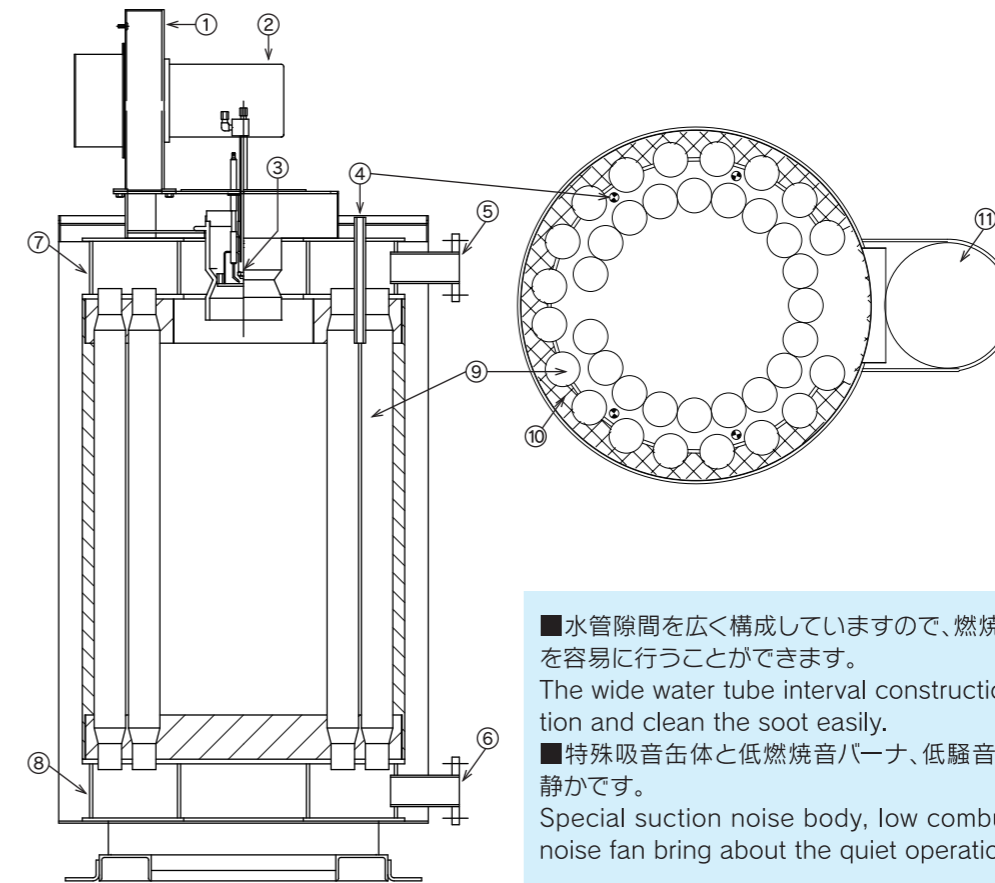
5.INFORMATION DISPLAY

Self-judgment of sensor decline judgment, soot adhesion and combustion condition inform you of maintenance requirement before operation impossibility.

HV-A

■構造図 SECTIONAL DRAWING

■掃除ノズルを装備しました。(HV-30, 50は除く)
The cleaning nozzle is installed. (HV-30, 50 are excepted)

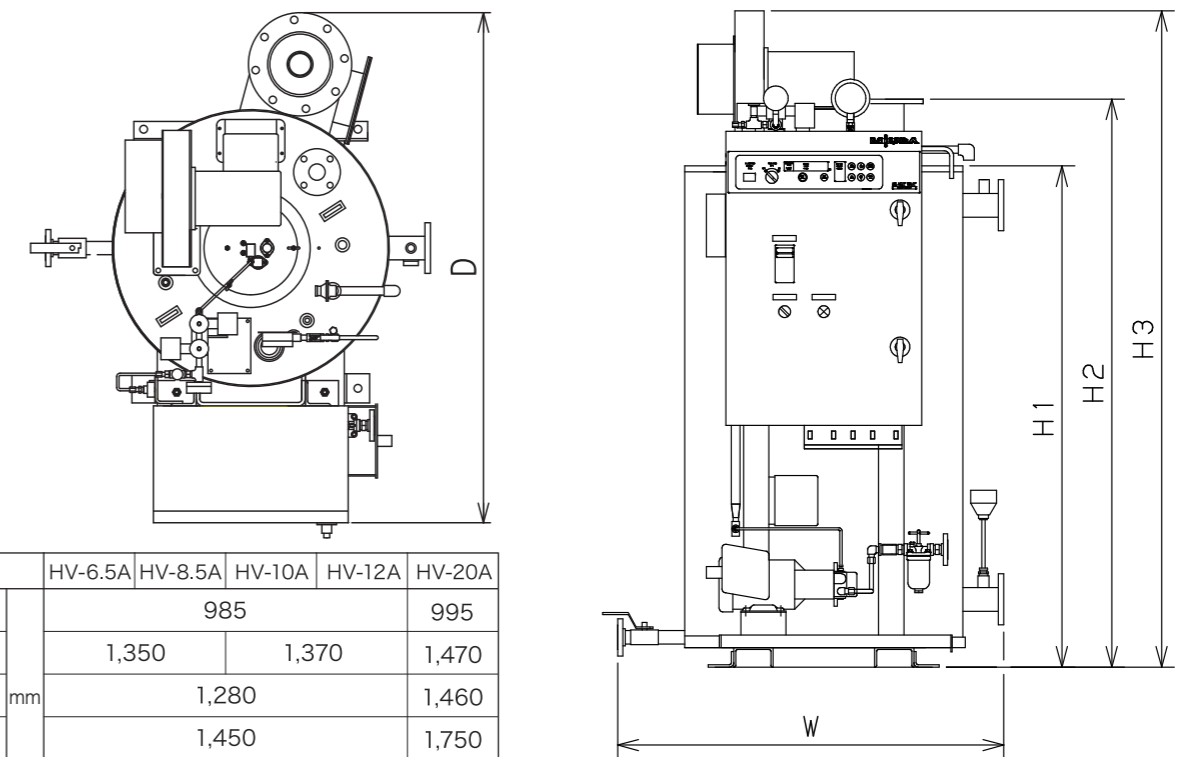


NO.	品名 Description
1	送風機 FAN
2	送風機電動機 FAN MOTOR
3	バーナ BURNER
4	掃除ノズル CLEANING NOZZLE
5	温水出口ノズル F.W. INLET NOZZLE
6	温水入口ノズル F.W. OUTLET NOZZLE
7	上部ドラム UPPER DRUM
8	下部ドラム LOWER DRUM
9	水管 WATER TUBE
10	キャスト CASTABLE
11	煙突台 FUNNEL BASE

■水管隙間を広く構成していますので、燃焼性が向上するとともに、煤洗浄を容易に行うことができます。
The wide water tube interval construction can improve the combustion and clean the soot easily.

■特殊吸音缶体と低燃焼音バーナ、低騒音ファンの搭載で、運転音は大変静かです。
Special suction noise body, low combustion noise burner and low noise fan bring about the quiet operation.

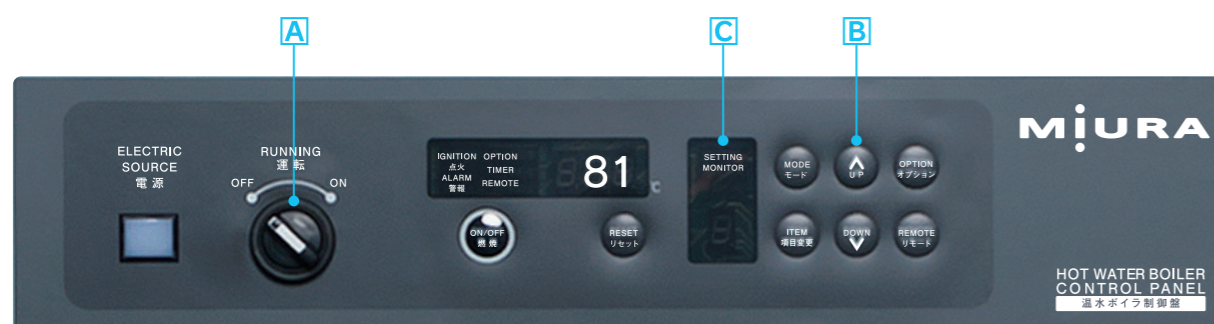
■寸法図 DIMENSIONS



	HV-6.5A	HV-8.5A	HV-10A	HV-12A	HV-20A
W	985				995
D	1,350		1,370		1,470
H1	1,280				1,460
H2	1,450				1,750
H3	1,675				1,915

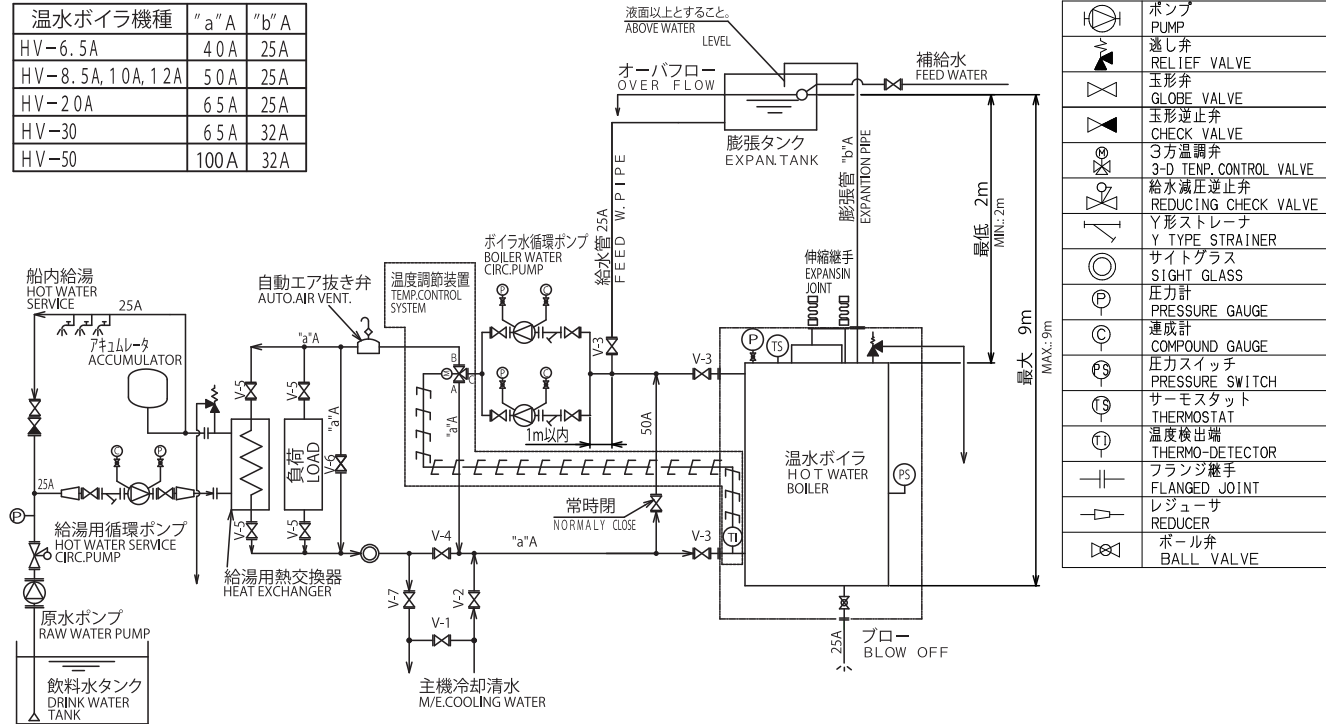
■温水ボイラ制御システム ORIGINAL BOILER CONTROL PANEL

■船用温水ボイラHV-A形は、温水ボイラ制御システムを搭載しました。(HV-30,50は非対応です)
Hot Water Boiler HV-A series for ships is equipped with an original boiler control panel. (HV-30, 50 are excepted.)



配管系統図 PIPING DIAGRAM

温水ボイラ機種	"a" A	"b" A
HV-6.5A	40A	25A
HV-8.5A, 10A, 12A	50A	25A
HV-20A	65A	25A
HV-30	65A	32A
HV-50	100A	32A



●主機関の冷却温水を共用するシステムによりボイラ用膨張タンクは不要となり、水管理が一貫して行えます。
The expansion tank is not required by the system of the common use of M/E cooling water, and water treatment can be carried out totality.

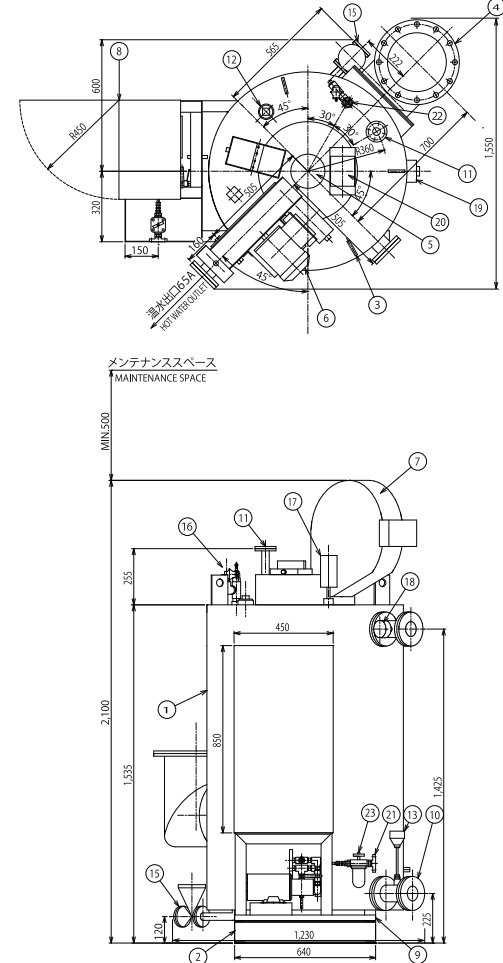
基本仕様 SPECIFICATIONS

		単位 UNIT	HV-6.5A	HV-8.5A	HV-10A	HV-12A	HV-20A	HV-30	HV-50	
発熱量 Net Heat Output		kW	75	100	115	140	235	349	581	
最高使用圧力 Max. Working Pressure		MPa	0.1							
ボイラ効率 Boiler Efficiency		%	85						80	
伝熱面積 Heating Surface Area		m ²	3.9				5.1	7.9	9.9	
使用燃料 Fuel Oil		—	A重油 Marine Diesel Oil							
燃料消費量 Fuel Consumption※1		kg/h	7.4	9.9	11.4	13.9	23.3	36.8	61.3	
電源 Power Source		—	AC 200V, 220V, 400V, 440V/60Hz 3Φ							
ヒータ Heater	燃料ヒータ(ノズル) Fuel Heater(Nozzle)	kW	0.1(40~50°C)							
	燃料ヒータ(ライン) Fuel Heater(Line)	kW	0.175		0.31		0.75	—	—	
送風機電動機 Fan Motor		kW	0.4				0.75		3.7	
燃料ポンプ電動機 F.O.Pump Motor		kW	0.4							
設備電力 Installed Electric Capacity※2		kW	1.8				2.7	1.7	4.6	
接続口径 Piping Connection Diameter	温水出口・戻り口 Hot Water Outlet・Return Inlet		JIS 5K-40A	JIS 5K-50A			JIS 5K-65A		JIS 5K-100A	
	逃がし管 Relief Pipe		JIS 5K-25A						JIS 5K-32A	
	排水口 Drain Outlet		JIS 5K-25A							
	燃料入口 Fuel Inlet		JIS 5K-15A							
バーナ Burner	燃料制御方式 Combustion Control System		全自動 ON-OFF制御 Fully Automatic ON-OFF Control				High-Low-off制御 High-Low-off Control			
	バーナ方式 Burner type		圧力噴霧式 Pressure Atomizing Type							
	着火方式 Ignition		高圧電気スパーク方式 High Voltage Spark System							
	燃料検知方式 Flame Detector		フレイムアイ方式 Flame Eye System							
製品質量(乾燥) Mass (Dry)		Kg	490				765	1,000	1,500	
常用缶水量 Normal Weight of Boiler Water		Kg	110				156	220	280	

※1 A重油は低位発熱量42.7MJ/kgを基準としています。 Marine Diesel Oil is based on Low calorific value 42.7MJ/kg.
※2 循環ポンプの電気容量は含まれていません。 Electric capacity for CIRC.PUMP is not included.

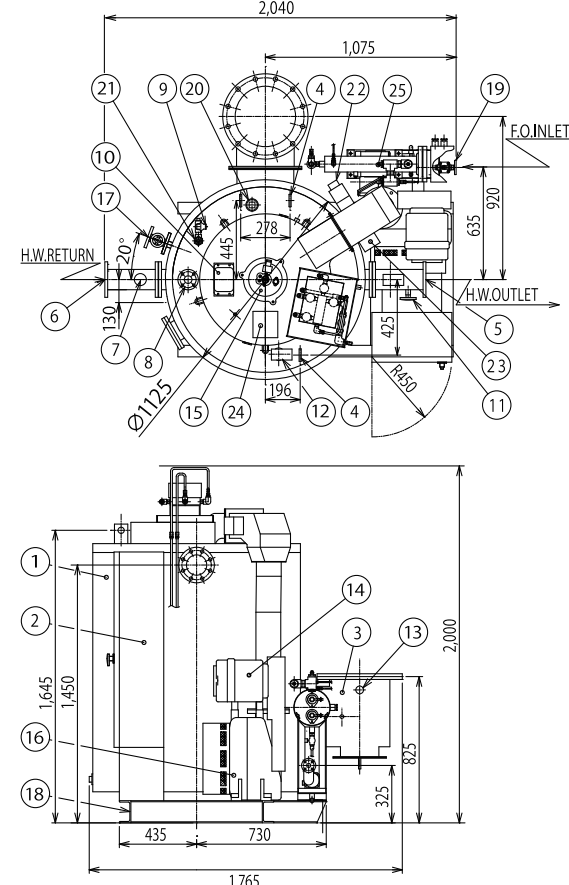
寸法図 DIMENSIONS

HV-30



NO.	品名 Description	備考 Remarks
1	ボイラ本体 BOILER BODY	
2	据付台 BED	
3	吊金具 HOOK	t=9, Ø35
4	煙突台 FUNNEL BASE	JIS5K-250A
5	バーナ BURNER	
6	送風機電動機 FAN MOTOR	0.75kW×2poles
7	送風機 FAN	
8	制御盤 CONTROL PANEL	
9	油受け OIL PAN	
10	温水戻り口 HOT WATER RETURN	JIS5K-65A
11	膨脹管 EXPANSION PIPE	JIS5K-25A
12	検査孔 INSPECTION HOLE	50A
13	温度検出器 THERMO-DETECTOR	
14	温水出口接続管 WATER OUTLET	JIS5K-65A
15	ブローバルブ BLOW OFF VALVE	JIS5K-25A
16	逃がし弁 RELIEF VALVE	
17	水温調節用サーモスタット THERMOSTAT	
18	水高温度計 ALTITUDE GAUGE	
19	安全サーモスタット SAFETY THERMOSTAT	
20	点火トランス IGNITION TRANS	
21	F. O. 入口 F.O.INLET	JIS5K-15A
22	水面検出器 WATER LEVEL SENSOR	
23	F.O.ストレーナ F.O.STRAINER	

HV-50



NO.	品名 Description	備考 Remarks
1	ボイラ本体 BOILER BODY	
2	制御盤 CONTROL PANEL	
3	煙突台 FUNNEL BASE	JIS5K-350A
4	吊金具 HOOK	t=12, Ø35
5	温水出口 HOT WATER OUTLET	JIS5K-100A
6	温水戻り口 HOT WATER RETURN	JIS5K-100A
7	温度検出器 THERMO-DETECTOR	
8	逃がし管座 RELIEF PIPE	JIS5K-32A
9	逃がし弁 RELIEF VALVE	
10	点火トランス IGNITION TRANS	
11	水高温度計 ALTITUDE GAUGE	
12	水温調節用サーモスタット THERMOSTAT	
13	排ガスサーモスタット EXHAUST GAS THERMOSTAT	
14	送風機電動機 FAN MOTOR	3.7kW×2poles
15	バーナ BURNER	
16	送風機 FAN	
17	ブローバルブ BLOW OFF VALVE	JIS5K-25A
18	据付台 BED	
19	F.O.入口 F.O.INLET	JIS5K-15A
20	検査孔 INSPECTION HOLE	
21	水面検出器 WATER LEVEL SENSOR	
22	ダンパモータ DAMPER MOTOR	
23	リミットスイッチ LIMIT SWITCH	
24	ジョイントボックス JOINT BOX	
25	燃料ヒータ F.O.HEATER	