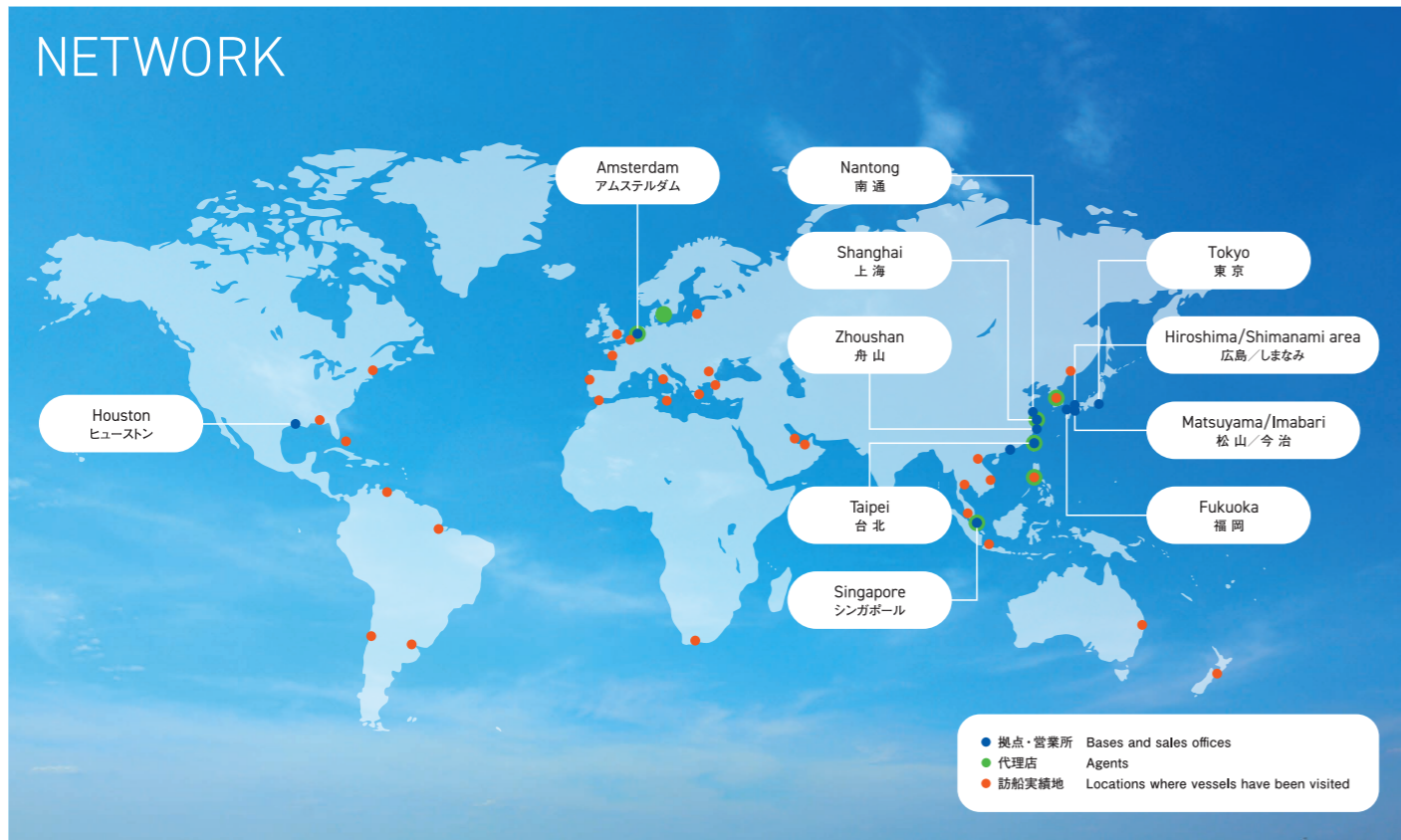


NETWORK



サービスネットワークの詳細は
こちらからご覧いただけます。



Scan the QR code
for further information
about our service network.



MIURA CO.,LTD.

Ship Machinery Dept.

TEL 089-979-7060 FAX 089-979-7082
7 Horie, Matsuyama, Ehime, 799-2696 Japan
URL <https://www.miuraz.co.jp>

ISO 9001

ボイラ/水処理システム、オンラインによる
メンテナンスサービスの品質保証体制
Quality assurance system for boiler
and water treatment systems and
on-line maintenance service

ISO 14001

本社・本工場・北条工場が
環境マネジメントシステム登録事務所です
Our head office and Hojo factory are
sites with a registered environmental
management system.



安全に関するご注意

商品を安全にお使いいただくために、ご使用前に必ず「取扱説明書」を
お読みください。

CAUTION

For safety operation, please make sure to read the instructions.

◎ 輸出に関するご注意

- 本カタログ製品は、「外国為替及び外国貿易法」の規定により、日本国外に輸出する際に日本国政府の輸出許可が必要です。
- 輸出される場合には、弊社営業担当にお問い合わせください。

◎ Export control:

- For customers outside Japan/ MIURA products should not be used or sold for use in the development, production, stockpiling or utilization of any conventional weapons or mass-destructive weapon (nuclear weapons, chemical or biological weapons, or missiles), or any other weapons.
- For customers in Japan/ For products which are controlled items subject to the "Foreign Exchange and Foreign Trade Law" of Japan, the export license specified by the law is required for export.

製品改良のため、予告なく変更する場合があります。本カタログの内容は日本国内仕様です。
本カタログに関するお問い合わせは最寄の販売店・営業所へご連絡ください。

Product details are subject to change without notice. Not all models are available in some countries.
For further information about the details in this catalog, please contact a dealer or sales office near you.



特長

SPECIAL FEATURES

耐硫酸腐食鋼

熱媒管に耐硫酸腐食鋼を採用することにより、主機の排ガス側からの腐食を最小限にします。

省エネ・省力化

航海中の機関室内の加熱に十分対応できます。

自動化

運転は全自動です。温度制御をダンパの ON-OFF で対応します。

幅広い機種選定

主機の排ガス条件、必要熱量、設置スペースをそれぞれ考慮し、自由にサイズが選定できます。

熱媒ヒータとの直列連動システム

航海中及び停泊中の加熱において自動追焚きにより、一定の発熱量を維持できます。

SULFURIC ACID CORROSION RESISTANT STEEL

Corrosion from M/E Exh. gas side is minimized through the use of sulfuric acid corrosion resistant steel for the heating medium pipes.

ENERGY SAVING

The engine room can be well heated while the ship is at sea.

AUTOMATIC OPERATION

Operation is fully automatic, with the temperature being controlled by turning the damper on or off.

LARGE SELECTION OF MODELS

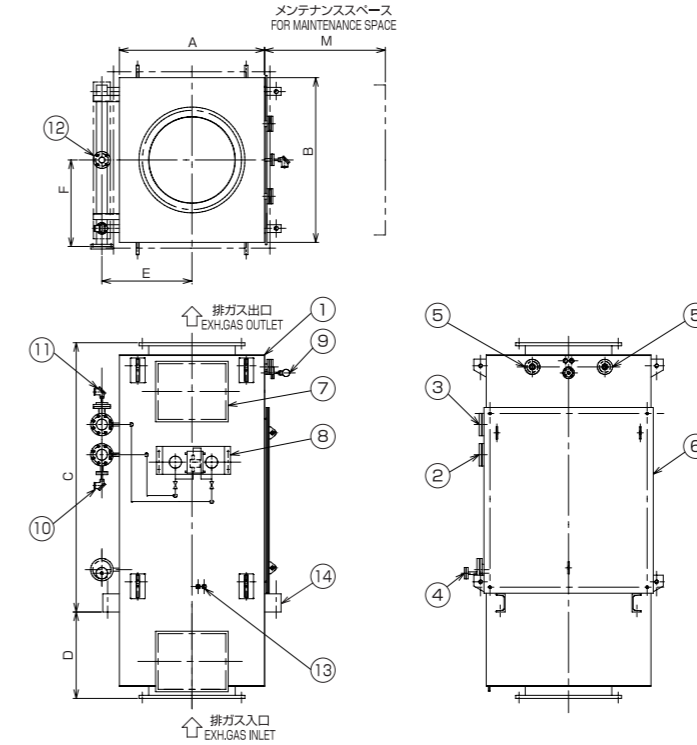
The size can be freely selected, with the conditions of exhaust gas of the main engine, necessary quantity of heat and installation space taken into consideration.

SERIAL INTERLOCKING SYSTEM WITH THERMAL OIL HEATER

Constant calorific value can be maintained through the automatic additional heating while the ship is at sea or at anchor.

寸法図

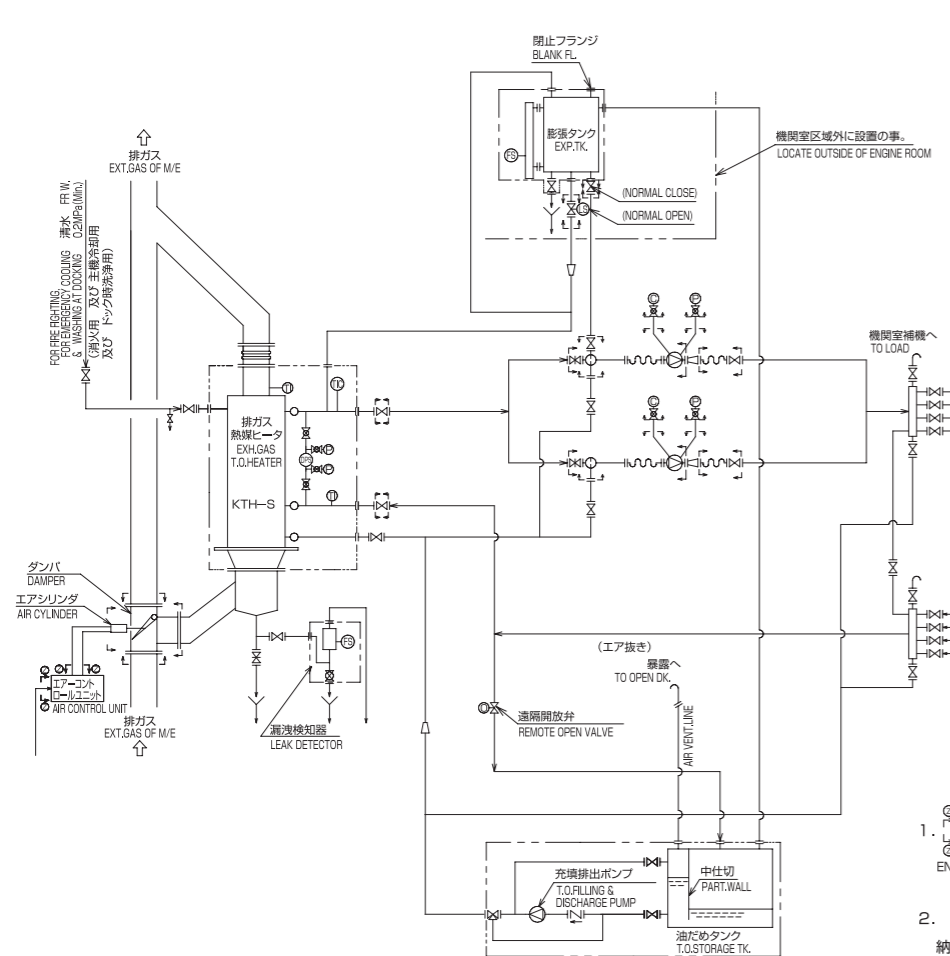
DIMENSIONS



品名 DESCRIPTION
1 ヒータ本体 HEATER
2 熱媒油入口 THERMAL OIL INLET
3 熱媒油出口 THERMAL OIL OUTLET
4 熱媒油充填排出用管 FILLING/DISCHARGE PIPE
5 消火・冷却用水座 FIRE FIGHTING & EMERGENCY COOLING WATER NOZZLE
6 点検ドア ACCESS DOOR
7 マンホール MANHOLE
8 差圧スイッチユニット PRESSURE GAUGE BOARD
9 排ガス温度センサ THERMO COUPLE FOR EXHAUST GAS
10 熱媒油入口温度センサ THERMO COUPLE FOR INLET T. O.
11 熱媒油出口温度センサ THERMO COUPLE FOR OUTLET T. O.
12 逃し管 RELIEF PIPE
13 温度等検出端 TEMP. DETECTOR
14 据え付け台 BASE

配管系統図

PIPING DIAGRAM



⊠	仕切弁 GATE VALVE
⊗	玉形弁 GLOBE VALVE
⊕	遠隔開放弁 REMOTE OPEN VALVE
⊖	ストレーナ STRAINER
〰	フレキシブルチューブ FLEXIBLE TUBE
⊕	フロートスイッチ FLOAT SWITCH
レ	レジューサ REDUCER
⊖	閉止フランジ BLANK FLANGE
⊕	圧力計 PRESSURE GAUGE
⊕	連成計 COMPOUND GAUGE
⊕	温度計 THERMOMETER
⊕	差圧スイッチ DIFF. PRESS. SWITCH
⊕	制御用温度検出端 THERMO-DETECTOR
⊕	温度検出端 THERMO-DETECTOR
⊕	リミットスイッチ LIMIT SWITCH
⊕	ポンプ PUMP
⊕	フランジ継手 FLANGED JOINT
⊕	ボール弁 BALL VALVE

1. ⊕ または ⊖ 印は、弊社の納入範囲を示す。
ENCLOSED PARTS BY ⊕ OR ⊖ SHALL BE SUPPLIED BY Maker.

2. ⊕ 印で囲まれた機器は、ユニットとして組み立てて納入する機器を示す。
ENCLOSED PARTS BY ⊕ SHALL BE SUPPLIED AS A UNIT.

基本仕様

SPECIFICATIONS

	単位 UNIT	KTH-S11(06)	KTH-S17(08)	KTH-S25(10)	KTH-S31(11)	KTH-S41(13)	KTH-S52(15)	KTH-S65(17)	KTH-S75(17)
最高使用温度 Max. Working Temp.	℃	230							
伝熱面積 Heating Surface Area	m ²	11.4	17.8	25.5	31.5	41.4	52.6	65.0	75.8
熱媒油保有量 Thermal Oil Capacity	ℓ	60	90	120	150	190	240	300	340
製品質量(乾燥) Mass. (Dry)	kg	1,500	1,800	2,300	2,600	3,200	3,900	4,600	5,200
寸法 Dimensions	A B C D E F M	1,202							
		715							
		745							
		365	443	521	560	638	716	794	
		1,200							

1. 使用電源は、交流三相 220V または 440V、60Hz とします。
2. 上記の仕様は、一例です。

1. Electric source is 60Hz, 3φ AC 440V or 220V.
2. We can prepare various models besides above.