

## ミウラはサイクロン式マイクロプラスチック回収装置で海洋環境保全に貢献します。

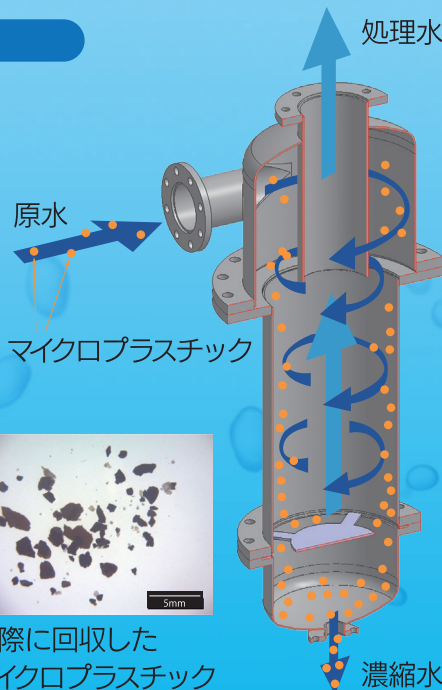
### 製品特長

- 本製品は 船内の海水ラインに含まれるマイクロプラスチックを航行中常時回収することが可能です。
- サイクロンセパレータでマイクロプラスチックを遠心分離することにより下部に濃縮させ、効率よく回収します。
- 内面処理は耐腐食性に優れたポリエチレンライニングを採用。
- 処理後の海水は原水ラインに戻すことができるため、既存システムへの影響がほとんどありません。
- 日常作業はMP回収用ストレーナの清掃のみで非常に簡単です。



### 認証取得

2023年11月、ミウラのサイクロン式マイクロプラスチック回収装置”HQ-100(B)”型は日本海事協会(ClassNK)の革新技術を対象としたInnovation Endorsement for Products & Solutions 認証を取得しました。

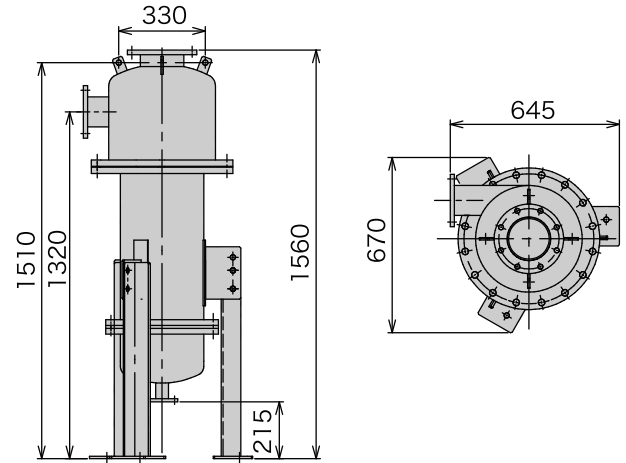


実際に回収したマイクロプラスチック

## 仕様

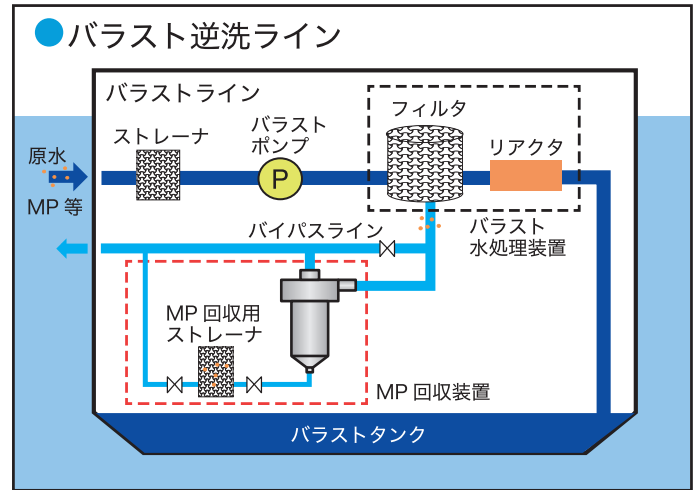
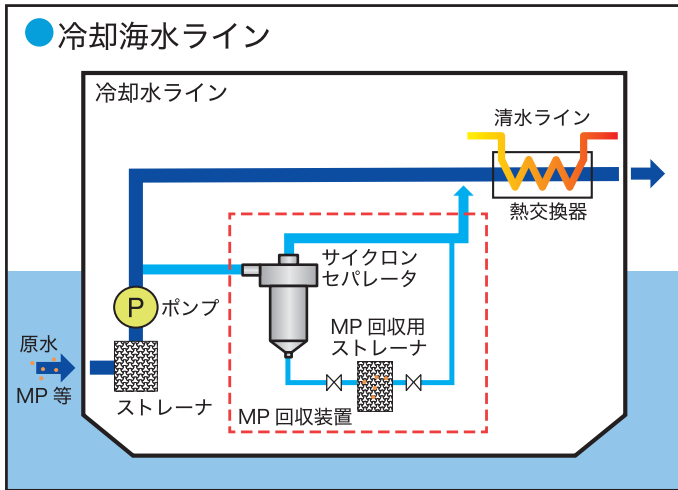
要目		単位	
容量		m <sup>3</sup> /h	20-100
原水温度		℃	0-60
設計圧力		MPa	0.7
接続口径	原水入口	JIS5K A	100
	処理水出口		150
	濃縮水出口		40
	MP ストレーナ	JIS10K A	40

## 外形図



## 施工例

冷却海水ライン、バラスト逆洗ライン、造水器エゼクタラインなど様々な配管に適用できます。



## 三浦工業株式会社

### 船用事業ブロック

愛媛県松山市堀江町7番地 〒799-2696  
 TEL 089-979-7060 FAX 089-979-7082  
 URL <https://www.miuraz.co.jp>  
 プライム市場 証券コード 6005



サービスネットワークの詳細は  
こちらからご覧いただけます。

ISO 9001 ISO 14001

ボイラ/水処理システム、オンラインによる  
メンテナンスサービスの品質保証体制

徳江・北条地区の三浦工業およびミウラグループ会社が  
環境マネジメントシステム登録事業所です

**安全に関するご注意** 商品を安全にお使いいただくために、ご使用前に必ず「取扱説明書」をお読みください。

◎輸出に関するご注意：本カタログ製品は、「外国為替及び外国貿易法」の規定により、日本国外に輸出する際に日本国政府の輸出許可が必要です。  
輸出される場合には、弊社営業担当にお問い合わせください。

製品改良のため、予告なく変更する場合があります。本カタログの内容は日本国内仕様です。本カタログに関するお問い合わせは最寄の販売店・営業所へご連絡ください。