

ミウラの安心を
カタチにする

ZMP
スペシャル
ライト®



安心1
点検

- ① 法規で定められた「定期自主検査」の代行
- ② 予防保全のための保守点検
- ③ ボイラ状態を点検結果報告書でご報告

安心2
保証

- ① ボイラ本体・エコノマイザも含めた保証
- ② 部品代、修理代、出向料は基本的に不要

※詳しくは弊社担当者へお問い合わせください。

安心3
維持

- ① 安全装置の点検
- ② 性能・機能の維持、管理
- ③ 水質分析、データ監視を行い、本体その他の寿命を延長

省人化 1

水質分析&データ監視で
安心な水質管理!



缶水のサンプリングによる水質分析&データ監視で最適な水質管理をアドバイスします。

省人化 2

水処理業務は全て
ミウラで手間低減!



軟水装置の再生塩・ボイラ薬品を補充します。

省人化 3

ZIS通信+カラーメトリ+高濃縮ブローバルブで
軟水チェック・ブロー操作が不要!



ボイラ状況を的確に把握。お客様をブロー操作・軟水チェックから解放します。

■小型・簡易ボイラをご使用いただくに当たり、事業主様の責務として、法令を遵守した届出、設置、施工、使用の義務がございます。■設置、施工に当たっては、関係法令を遵守すると共に、本装置の据付施工要領書に従い正しく施工してください。■関係法令は、消防法(火災予防条例を含む)、大気汚染防止法、労働安全衛生法、建築基準法、水質汚濁防止法、河川法、下水道法、公害防止条例、水道法、液化石油ガス法等がございます。また、他にも各都道府県・市の条例等がございますので、所轄の監督官庁へご確認ください。■ボイラブロー水には、高アルカリ、高温水、スラッジが含まれておりますので、必ず適切な排水処理を行ってください。

設置手続き事例

■労働基準監督署

小型ボイラー設置報告書
事業主は、小型ボイラーを設置したときは、遅滞なく、ボイラー及び圧力容器安全規則により、「小型ボイラー設置報告書」を所轄の労働基準監督署長宛に提出する事。

■消防署関係

危険物に関する届出
危険物を貯蔵または取り扱う施設は、その数量により規制を受けるため所轄の消防署へ必要な届出を行う事。(注:LPG・都市ガスボイラは、「危険物に関する届出」は不要です。)

ボイラー設置届
ボイラーを設置する場合、「火を使用する設備等設置届出書」を所轄の消防署へ提出する事。

■ばい煙発生施設

大気汚染防止法または地方条例により、ばい煙発生施設または特定施設に指定されている施設は、「ばい煙発生施設届出書」または「特定施設設置届出書」を都道府県または所轄の保健所、市等へ提出する事。

■騒音規制法

定格出力7.5kW以上の送風機を搭載している製品を指定地域に設置する場合、工事着工30日前までに所轄の市町村の公害担当窓口を通じて都道府県知事に届出を行う事。但し、都道府県により規制の内容が異なるのでご注意ください。

警告

- ・煙突(排気筒)は、排ガスによる人体やまわりの環境に有害な影響が出ないように正しく施工を行ってください。
- ・ボイラを安全に設置・ご使用いただくために、上記法令(条例)等を確認し、遵守のうえご使用ください。設置方法を誤りますと火災・一酸化炭素中毒等により、人・物に重大な影響を与えるおそれがあります。
- ・弊社に相談なく改造や修理を行うことは、安全に関して重大な影響を及ぼすおそれがあります。決して勝手な改造や修理は行わないでください。また、ボイラの移動・転売・再使用の際には、弊社にご連絡ください。
- ・万一のガス漏れに備えて、ガス漏れ警報器の設置を推奨します。
- ・ガス漏れ警報器の設置は、ガス事業者若しくは販売事業者へお問い合わせください。

安全に関するご注意

- ・商品をお使いいただくため、ご使用前に必ず「取扱説明書」をお読みください。
- ・より安全にご利用いただくために、感震器をお取り付けください。

◎輸出に関するご注意: 本カタログ製品は「外国為替及び外国貿易法」の規定により、輸出規制品に該当する場合は、輸出する際に日本国政府の輸出許可が必要です。輸出される場合には、弊社営業担当にお問い合わせください。

◎エコ運転ポイント、ノンファーンレス、カラーメトリ、ゼロケミ、ZMPスペシャルライトは三浦工業(株)の登録商標です。

三浦工業株式会社

東京本社 東京都港区高輪2丁目15-35 〒108-0074
松山本社 愛媛県松山市堀江町7番地 〒799-2696
TEL 089-979-7000

https://www.miuraz.co.jp

プライム市場 証券コード 6005

ISO 9001

ボイラ/水処理システム、オンラインによるメンテナンスサービスの品質保証体制

ISO 14001

堀江・北条地区の三浦工業および国内連結子会社(株式会社ミウラ・エス・イー・ケー)は環境マネジメントシステム登録事業所です

製品改良のため、予告なく変更する場合があります。本カタログの内容は日本国内仕様です。本カタログに関するお問い合わせは最寄りの販売店・営業所へどうぞ。

熱・水・環境のベストパートナー

MiURA

小型貫流蒸気ボイラ

SQ ガスLPG

2000CS・2500CS・3000CS

省エネ・脱炭素のミライへ
トータルソリューションの深化



MiURA

印刷日25年9月 3003ME
P10000302468-00
本カタログの無断転載を禁止します。

高効率・低NOx・省スペース を実現

1

「O₂センサ」標準搭載



O₂センサで排ガスO₂濃度を常時計測します。排ガスO₂濃度が一定となるよう制御することで、排ガスO₂ズレによる排ガス損失を低減します。

※排ガスO₂が1.0%ずれると、排ガス損失は約6.0%増加。(ボイラ効率換算で約0.1%効率低下)

2

「O₂トリミング制御」標準搭載

特許取得技術

燃焼中の排ガスO₂を常時監視し、ガス流量制御弁へのフィードバック制御をすることで、排ガスO₂が一定となるよう空気量はそのままに、ガス流量のみを制御・調整します。燃料自体の熱量変動(低位発熱量±15%までの組成変動)や組成が異なる燃料(e-methane(イーメタン)など)に対しても追従可能です。

排ガス損失低減によるボイラ効率の向上、CO₂排出量の削減効果が得られます。

3

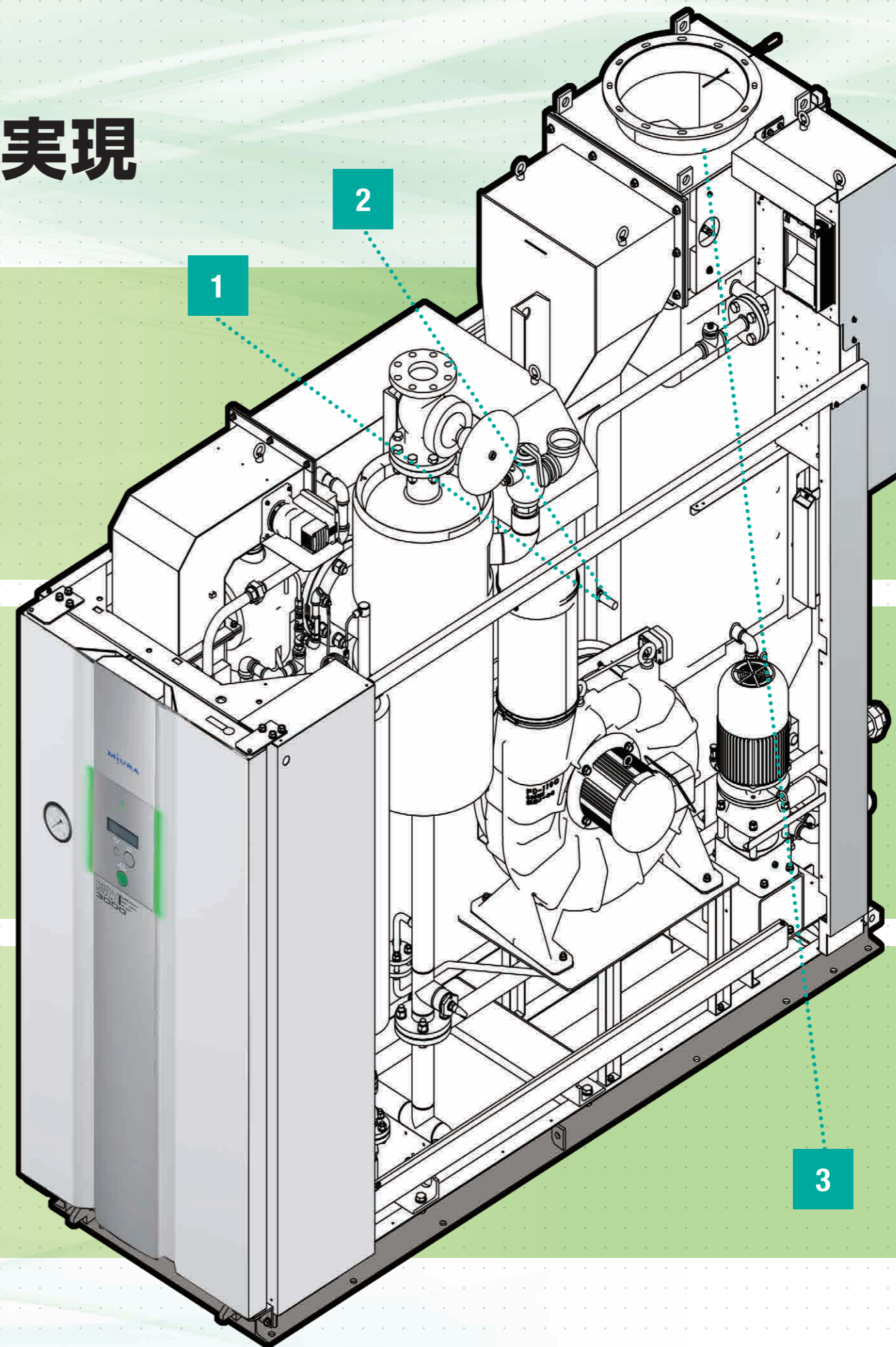
ボイラ効率 99% ※

エコマイザの構造を改良したことで燃焼ガスからの熱回収量が向上し、ボイラ効率99%を達成。

高効率仕様(ボイラ効率102%)はお問い合わせください。

※ボイラ負荷率 100%時
運転圧力 0.49MPa
給水温度 15℃
給気温度 35℃
熱勘定方式 JIS B 8222

公益財団法人日本小型貫流ボイラー協会のボイラ性能表示基準による。



3

ボイラ効率 **99%** システム効率 **100%**

進化した SQ シリーズ



常温給水
可能

高乾き度
99.5※

通常運転時
ターンダウン比
1:5

※ 弊社計測条件による実測値

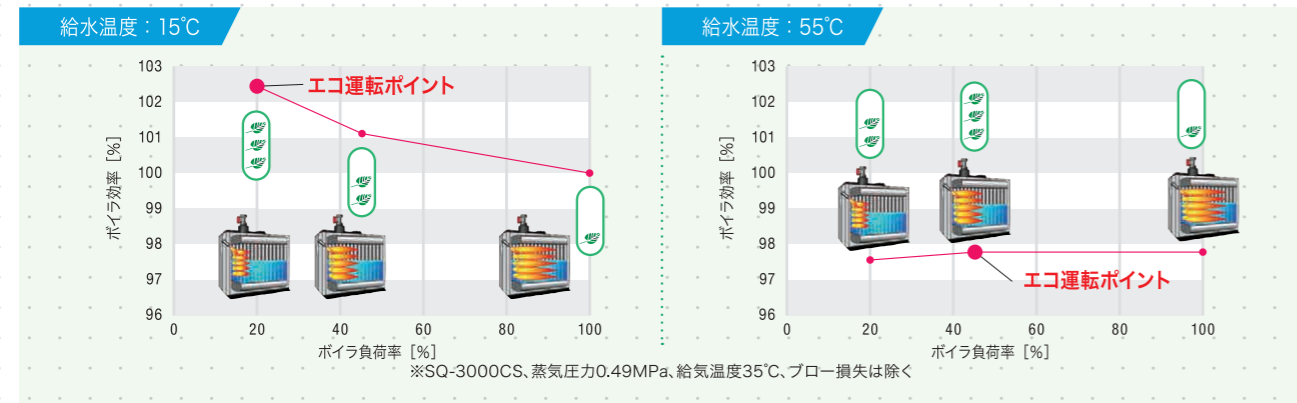
エコ運転ポイント®

特許取得技術

ボイラは運転条件により効率が変化し、運転条件に応じて最も効率の高くなる燃焼ポイント(エコ運転ポイント)が存在します。この「エコ運転ポイント」でボイラが燃焼するように「**高速多位置制御**」を採用しました。MI(多缶設置)システムにおいては、各ボイラが「エコ運転ポイント」で優先的に燃焼を行うように制御するため、システム効率が向上します。

給水温度で変わるエコ運転ポイント

特許取得技術



エコ運転ポイントを優先した台数制御

特許取得技術

(ボイラ室オペレーションパネルBP-201が別途必要です。)

エコ運転ポイント優先台数制御あり					エコ運転ポイント優先台数制御なし				
出力：3,000kg/h					出力：3,000kg/h				
システム効率	電力	システム効率	電力	システム効率	電力	システム効率	電力	システム効率	電力
102.4%	6.65kW	100.0%	10.2kW	102.4%	10.2kW	100.0%	10.2kW	102.4%	10.2kW
600kg/h	1.33kW	600kg/h	1.33kW	600kg/h	1.33kW	600kg/h	1.33kW	600kg/h	1.33kW
600kg/h	1.33kW	600kg/h	1.33kW	600kg/h	1.33kW	600kg/h	1.33kW	600kg/h	1.33kW
600kg/h	1.33kW	600kg/h	1.33kW	600kg/h	1.33kW	600kg/h	1.33kW	600kg/h	1.33kW
600kg/h	1.33kW	600kg/h	1.33kW	600kg/h	1.33kW	600kg/h	1.33kW	600kg/h	1.33kW
3,000kg/h	10.2kW	待機	待機	待機	待機	待機	待機	待機	待機
100.0%	10.2kW	100.0%	10.2kW	100.0%	10.2kW	100.0%	10.2kW	100.0%	10.2kW

※多缶設置システム効率比較例(SQ-3000CS×5台、蒸気圧力0.49MPa、給水温度15°C、給気温度35°C、ブロー損失は除く、システム負荷率20%時)

ノンファーンズ® 缶体採用

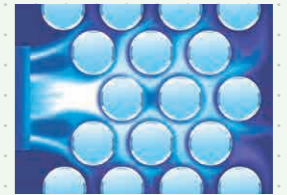
ミウラ独自のノンファーンズ缶体には燃焼室がありません。ノンファーンズ缶体と大型予混合バーナの組み合わせにより、水管群空間で燃焼反応と伝熱作用が同時に進行することで、火炎を低温化し、NOxへの変換反応速度を低下させます。また、缶体内にCOの酸化促進領域を設けたことで、低COも実現しています。

(東京ガス株式会社様のCO制御技術)

スーパー低NOx

35 ppm※

※給気温度20°C、
相対湿度65%、
排ガスO₂濃度=0%換算での実測値



▲コルゲートバーナの火炎イメージ

連続パイロット制御

連続パイロット制御時

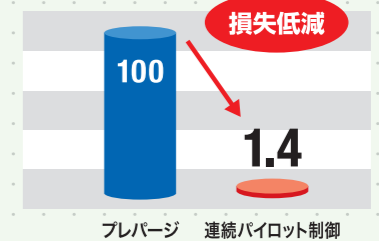
最大燃焼量の800分の1

連続パイロット制御により即座に燃焼が開始され、急負荷変動にも素早い立ち上がりが可能です。そのため蒸気圧力の変動が少なく、安定した蒸気供給ができ、生産効率の向上が可能です。



連続パイロットと締切ダンパによりバージ損失を大幅低減

単位時間あたりの損失比較
(プレバージを100とした場合)



インバータ標準搭載で省電力

省電力

送風機、給水ポンプの制御にインバータを標準搭載。ボイラの燃焼状態に応じて回転数を制御することで消費電力が大幅に低減されます。

送風機
消費電力

75%低減※

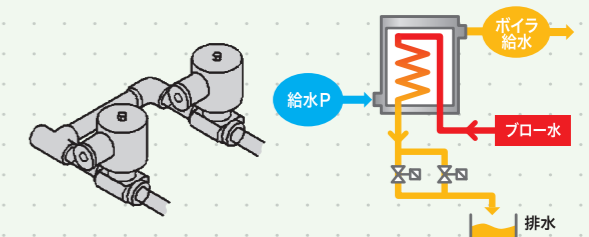
中燃時

※インバータ搭載していないものと比較して

ブロー熱損失の低減

三位置ブロー制御

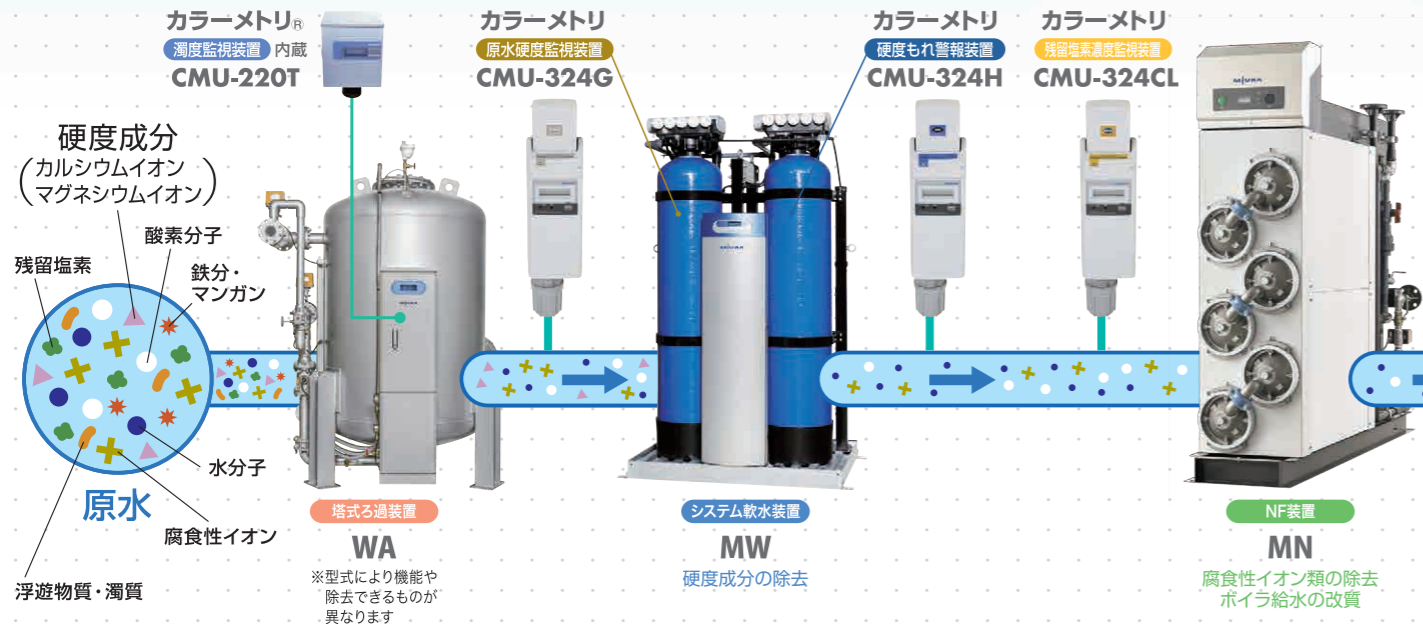
ブロー排水量が小流量/長時間となるように、Hi-Lo-OFFの三位置ブロー制御を採用しています。連続給水制御とあわせることでブロー熱交換器での回収熱量が向上し、ブロー熱損失が低減されます。



ミウラのゼロケミ®水処理

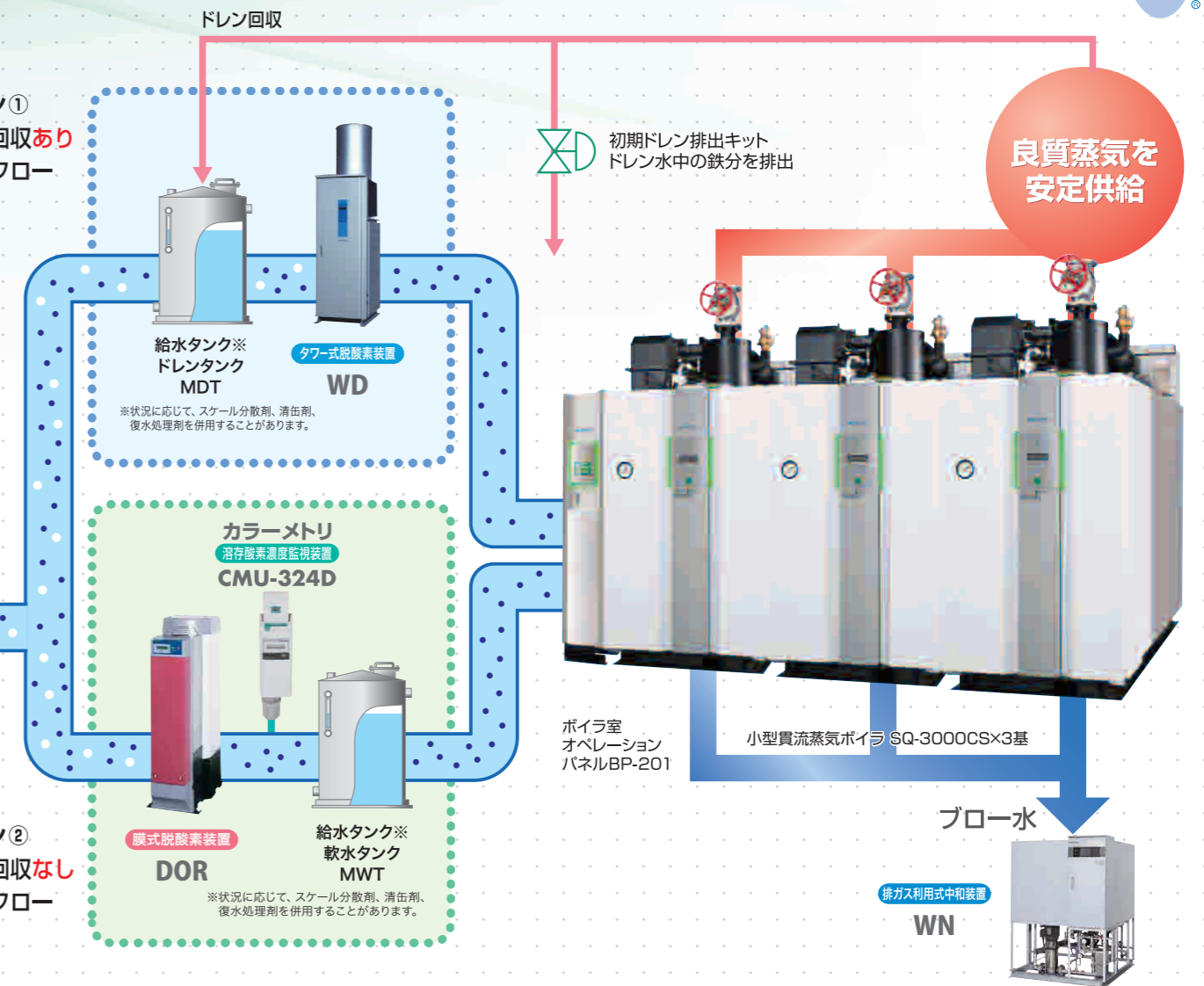
ゼロケミ...ミウラの脱酸素&イオンコントロール技術により、無薬品または省薬品で行うボイラ水処理技術のこと。蒸気の安全性の向上と共に、ブロー率削減等のエネルギー効率の向上が期待できます。

「水」 トータルソリューションで 処理もミウラにおまかせ



パターン①
ドレン回収あり
の推奨フロー

パターン②
ドレン回収なし
の推奨フロー

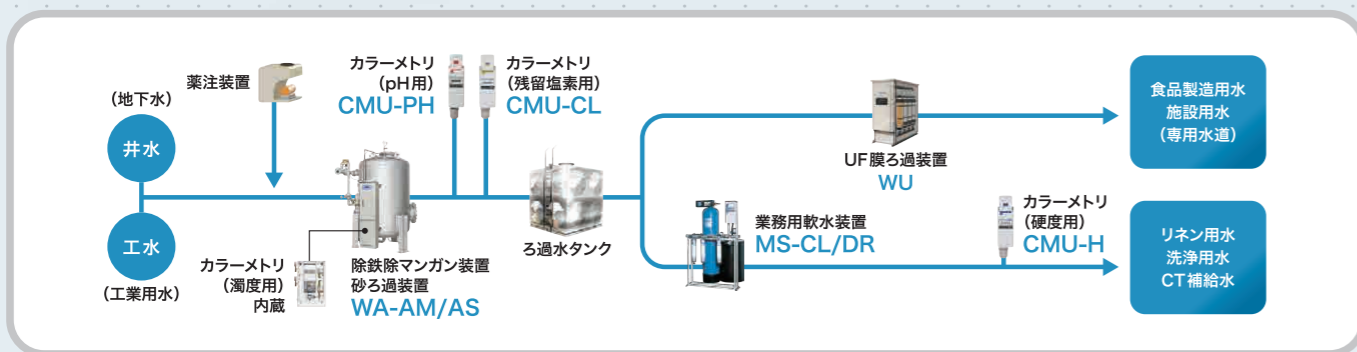


ボイラ設備以外でも、特長あるミウラ独自の水処理製品を活用して、お客様に適切な水処理システムとメンテナンスをご提案します。

ろ過システム

工場全体の水処理をまとめてご提案

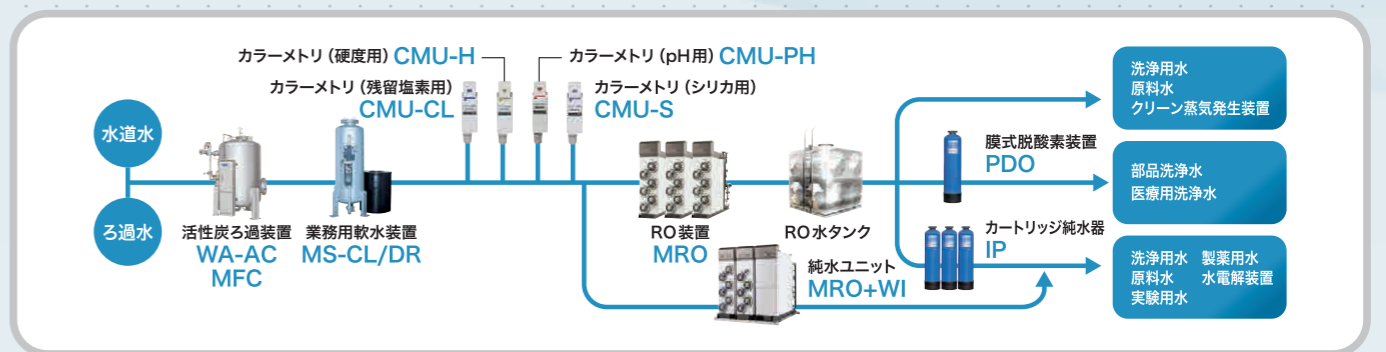
- 井水の除鉄除マンガン処理、工水の除濁処理による水源の切替・用水のコストダウン
- 中空糸膜を使った限外ろ過と殺菌管理で食品製造用水・施設用水として高品質の水を供給
- ボイラ水処理で培った軟水のノウハウ。リネン用、洗浄用などで幅広く活躍する軟水装置



純水システム

独自の技術で省エネ・省力化をご提案

- 3つのフィードバック制御 (定流量・給水圧力・排水量) で省エネ・省水 (MRO)
- RO装置と電気再生式純水装置 (EDI) をワンユニットにパッケージ化 (純水ユニット)
- 小型ユニットのMI (多缶設置) というミウラ独自の手法でリスク分散も可能
- ボイラ水処理で培った脱気のノウハウ。洗浄用などで幅広く活躍する脱酸素装置
- 薬品※を使用しない純水製造システムでクリーンな作業環境を構築 ※原水水質によっては、各機器の原水基準を満足するために、前処理設備としてのろ過装置をご提案させていただくことがあります。また、MROでは定期的に薬品洗浄が必要です。

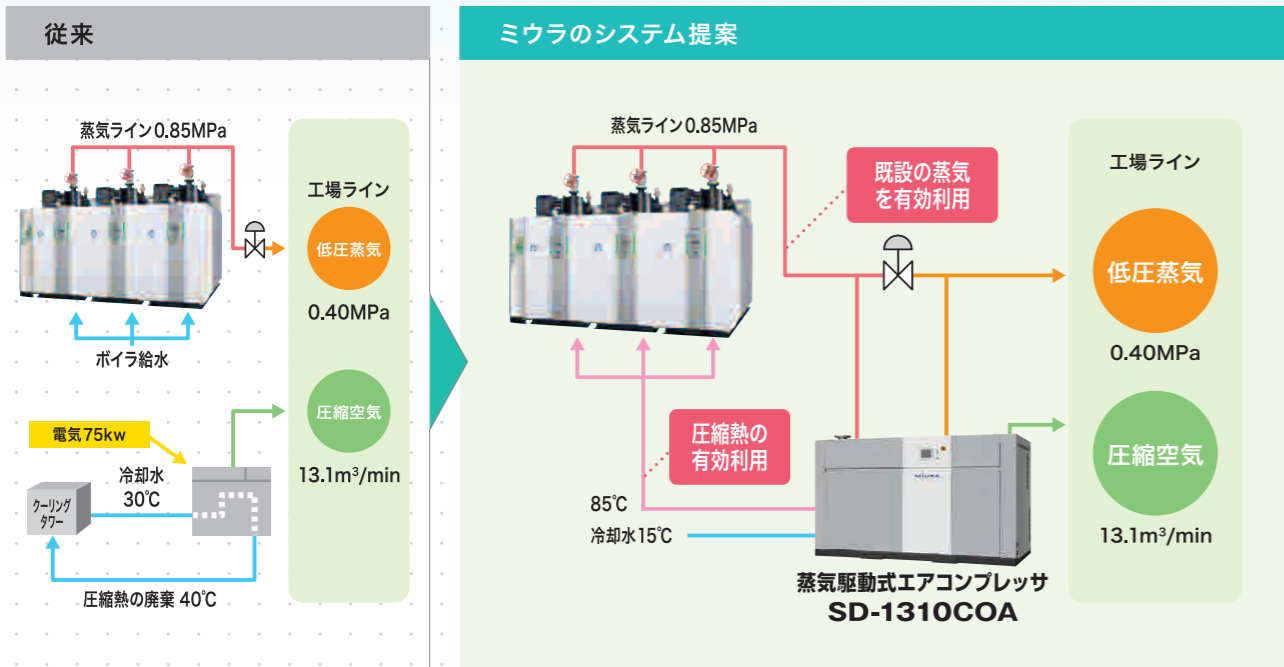


「熱」

トータルソリューションで
の有効利用もミウラにおまかせ

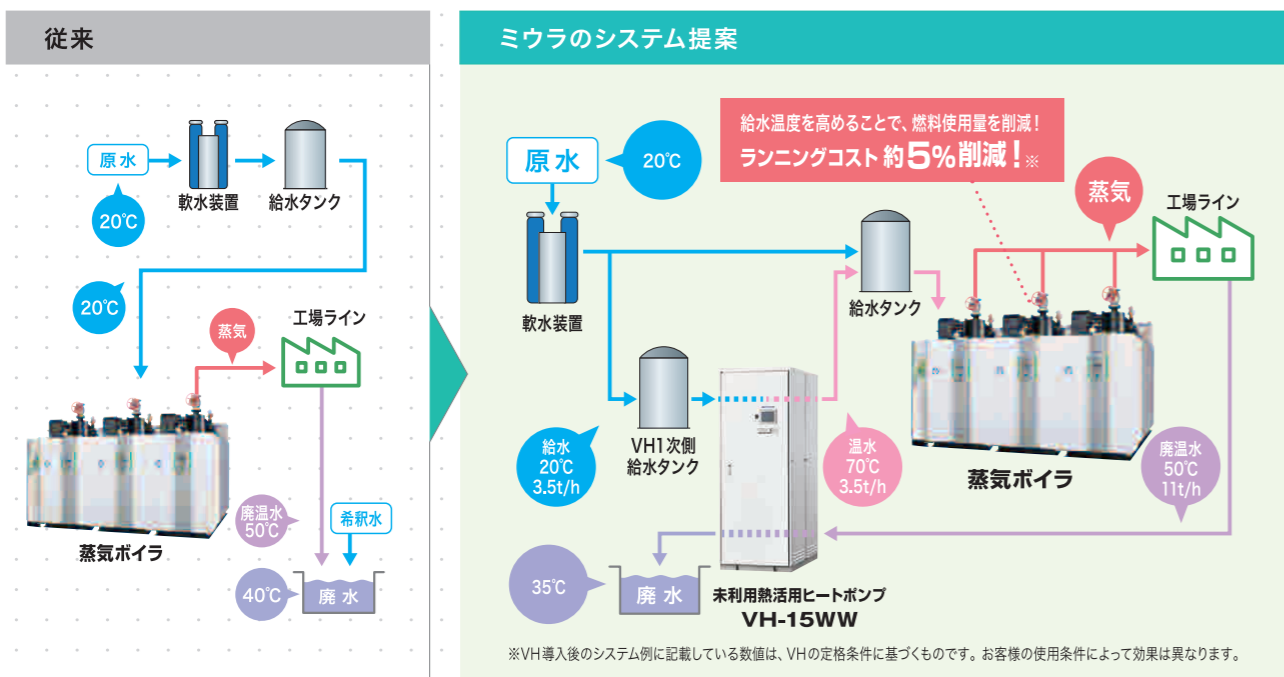
コンプレッサ設備の減電・活エネ

工場では、工場全体消費電力の20%がコンプレッサ設備によるものといわれています。蒸気エネルギーに着目し、電気に代わる動力源とすることや、お客様の圧縮空気負荷に最適なコンプレッサ設備の運転を行うことで、コンプレッサ設備の減電をご提案します。



工場廃温水熱の有効活用

今まで使われていなかった低温廃水や循環冷却水をヒートポンプで有効活用してランニングコスト、CO₂排出量を削減することができます。



高速多位置制御ボイラの性能を活かした台数制御を実現 ボイラ室オペレーションパネル BP-201

1 台数制御機能

高速多位置制御ボイラの性能を活かした台数制御が行え、最大36台（1系統18台の2系統制御）までの自由な多缶設置を実現します。

蒸気供給の安定化制御

蒸気の急激な変動に対する応答性を向上させる機能及び異常時のバックアップ機能を搭載しています。

- 連続パイロット制御・圧力保持制御
- 減少時低燃優先制御
- 起動バックアップ制御
- 燃焼ボイラ入替安定化制御

ボイラ長寿命化

各ボイラの稼働時間の均一化を自動で行います。(使用状況に応じたローテーション設定可能)

ボイラ運転のサポート

曜日毎に1日に5回までのスケジュール運転が可能です。台数制御パターンを5パターンまで登録できます。それぞれの機能を個別に使用できますが、週間プログラムと制御パターンを連携させて使用することも可能です。また、現在の運転状態モニタが可能で、かつ、パターン表示部をタッチすることにより、制御パターンの設定内容も確認できます。

お客様の多様なシステムとの連携

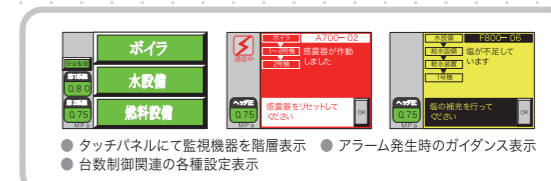
非常停止・制御パターン切り替え等の外部接点入力に加え、入力の受付フィードバック信号等の接点出力を備えています。

2 データ通信機能

契約内容に応じてデータ通信を利用したサービスを提供します。

3 集中監視機能

ボイラ室全体をモニタし、ボイラシステムの異常監視、操作ガイダンスを表示します。また、給水タンク状態・給水制御状態・タンク水位・瞬間流量がシステム仕様により表示可能です。



集中管理装置でボイラ管理を自動化 集中管理装置 ER

集中管理装置は、人手をかけず計測・記録を自動的に行うことを可能にするシステムです。



主な機能

- 報告書自動作成機能 → 省エネの推進
- モニタリング機能 → 省力化を実現
- 機器異常管理機能 → メンテナンス情報収集
- ボイラ稼働の適正化 → 制御パラメータ設定機能
- スケジュール設定機能 → 生産ラインと連動

基本仕様

要目		単位	SQ-2000CS	SQ-2500CS	SQ-3000CS	
本体	ボイラ種類	—	小型ボイラ (多管式貫流ボイラ)			
	取扱者資格	—	事業主による「特別教育」受講者以上			
	最高圧力	MPa	0.98			
	使用圧力範囲	MPa	0.49~0.88			
	相当蒸発量	kg/h	2,000	2,500	3,000	
	実際蒸発量	kg/h	1,677	2,096	2,515	
	熱出力	kW	1,254	1,567	1,881	
	伝熱面積	m ²	9.98		9.91	
	ボイラ効率	%	99			
	保有水量	L	154		155	
	燃料消費量	プロパン	m ³ /h	48.7	60.8	73.0
			kg/h	98.3	122.8	147.4
		ブタン	m ³ /h	38.3	47.9	57.5
			kg/h	99.8	124.7	149.7
電気容量	使用電源	—	AC 200V 50/60Hz 3相			
	電源引込線太さ	mm ²	14	22	22	
	電源遮断器定格電流	A	75	100	125	
	設備電力	kW	8.35	10.55	14.55	
	総電気容量	kVA	15.4	22.1	28.3	
	送風機	kW	5.5	7.4	11.0	
給水ポンプ	kW	2.8	3.1	3.5		
製品質量	kg	2,380		2,670		
バーナ	型式	—	強制押込通風元混合燃焼方式			
	着火方式	—	高圧電気スパーク方式			
	燃焼検知方式	—	紫外線光電管			
	燃焼制御方式	負荷率	—	高速多位置制御方式		
				高燃焼 100% 中燃焼 45% 低燃焼 20%	高燃焼 100% 中燃焼 40% 低燃焼 20%	高燃焼 100% 中燃焼 45% 低燃焼 20%

注1. 供給ガス圧は、ボイラ停止後、運転時、他の設備機器の運転時でも、ボイラ本体入口で安定した供給ガス圧を得られるようにしてください (下表)。特に供給ガス圧が低い場合は、ボイラ本体入口で最低供給圧を下回らないよう、ボイラ本体燃料入口口径より大きい口径で配管するようにしてください。

仕様一覧

◎…高機能仕様 ○…標準仕様 △…別売品

仕様	機種	供給ガス圧範囲
LPG・標準供給圧	SQ-2000CS	20kPa以上~30kPa未満
	SQ-2500CS	25kPa以上~35kPa未満
	SQ-3000CS	25kPa以上~35kPa未満

■熱出力、燃料消費量、設備電力は公益財団法人日本小型貫流ボイラー協会「小型貫流ボイラー性能表示ガイドライン」(2017年3月21日版)による。

公益財団法人日本小型貫流ボイラー協会「ボイラ性能表示基準値」

■燃料の発熱量は、下記数値を使用する。

LPG	燃料	発熱量
	プロパン	93.7MJ/m ³ N (46.4MJ/kg)
	ブタン	118.9MJ/m ³ N (45.7MJ/kg)

■ボイラ効率の計算条件

運転圧力	0.49MPa	給水温度	15℃
熱勘定方式	JIS B 8222	給気温度	35℃

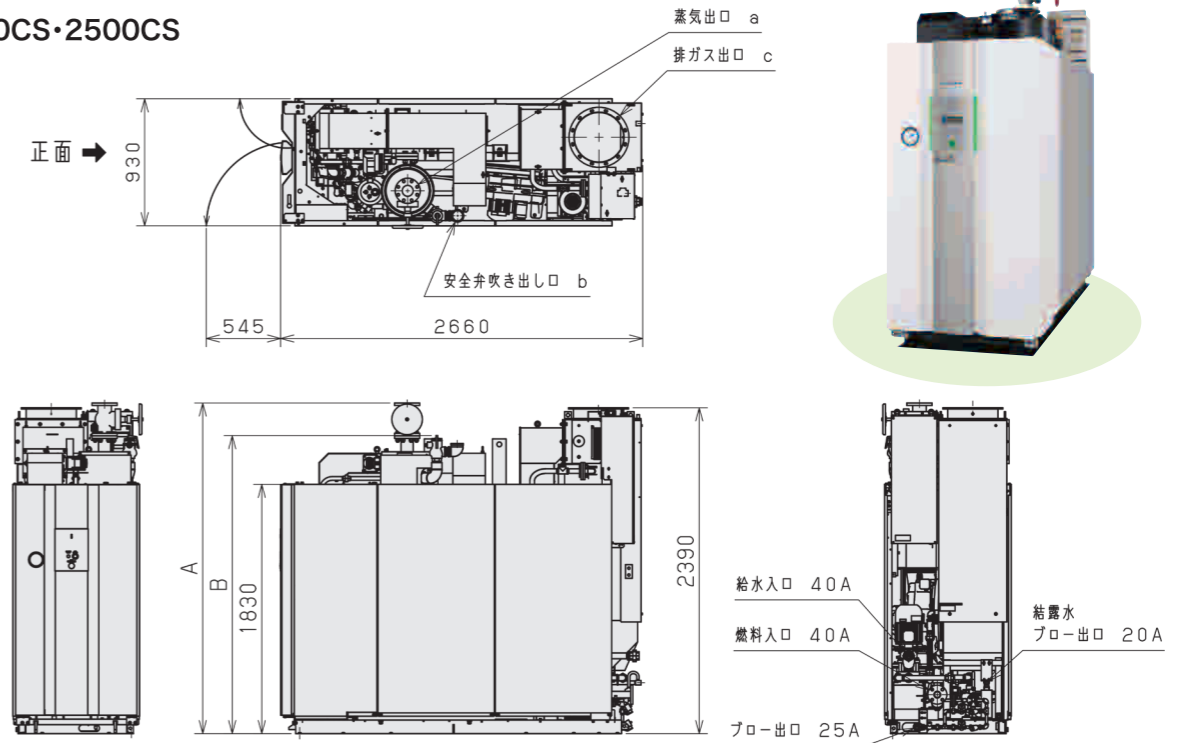
※ボイラ効率の誤差 ±1%、燃料消費量の誤差 ±3.5%

■実際蒸発量は、給水温度 15℃、蒸気圧力 0.49MPa を基準とする。

品名		SQ-2000CS	SQ-2500CS	SQ-3000CS
水流量計	無	○	○	○
	有	◎	◎	◎
高濃縮ブローバルブ	無	○	○	○
	有	◎	◎	◎
ガス流量計		△	△	△
不完全燃焼検知装置		△	△	△
給水モータバルブ		△	△	△

寸法図

SQ-2000CS・2500CS



寸法

機種	A	B
SQ-2000CS	2355	2145
SQ-2500CS	2425	2185

口径

機種	a	b	c
SQ-2000CS	65A	50A	φ300
SQ-2500CS	80A	65A	φ360

SQ-3000CS

